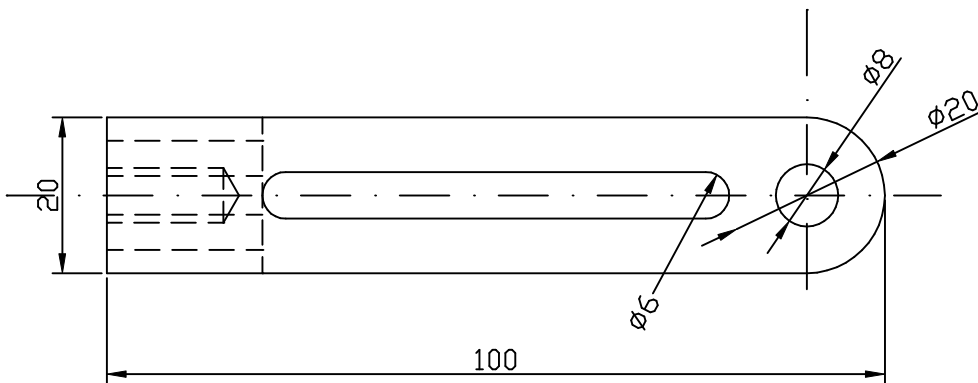
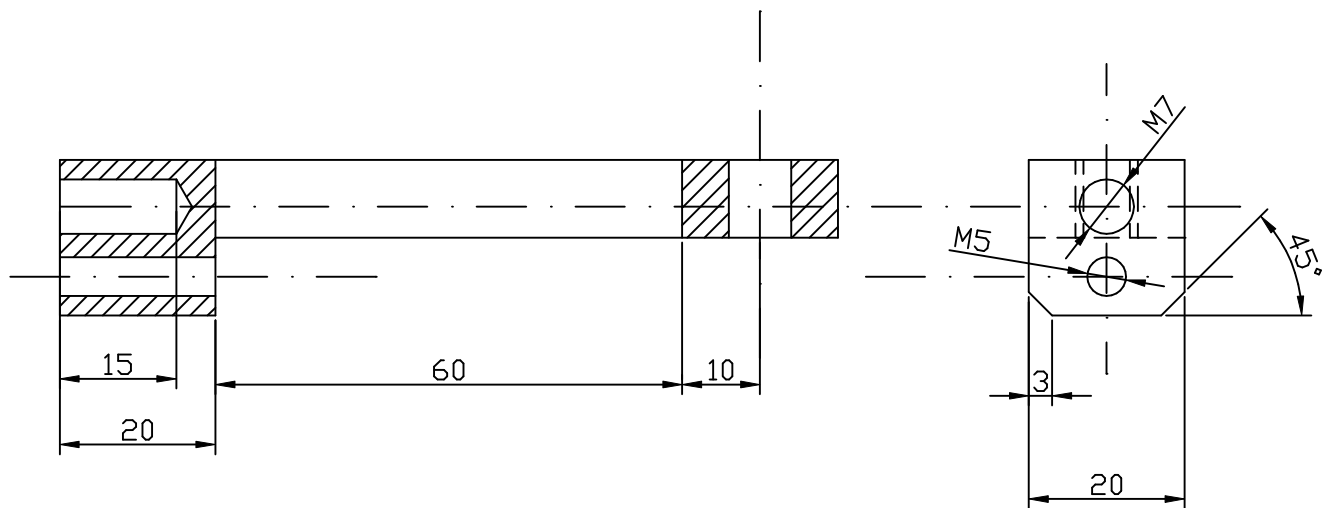
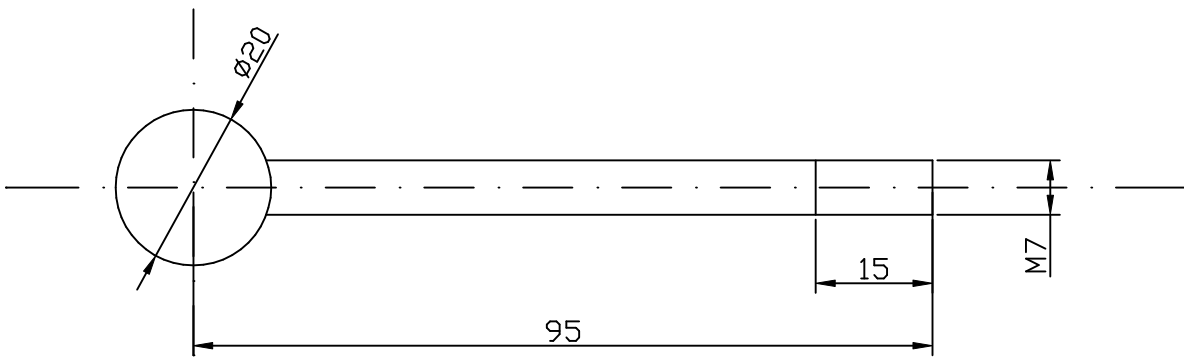
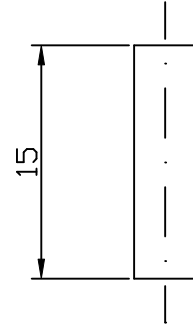
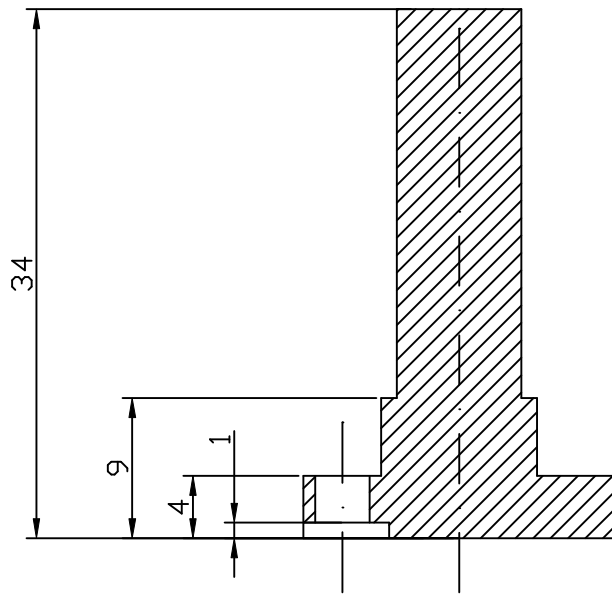


Datum 22 06 14	TeilNr.: 007 - 008	Projekt Biegegerät
Name Blaßnig H.	Werkstoff Stahl	Bezeichnung Biegekombination

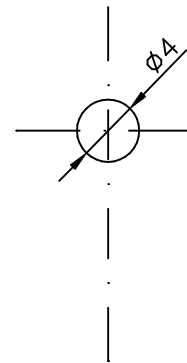
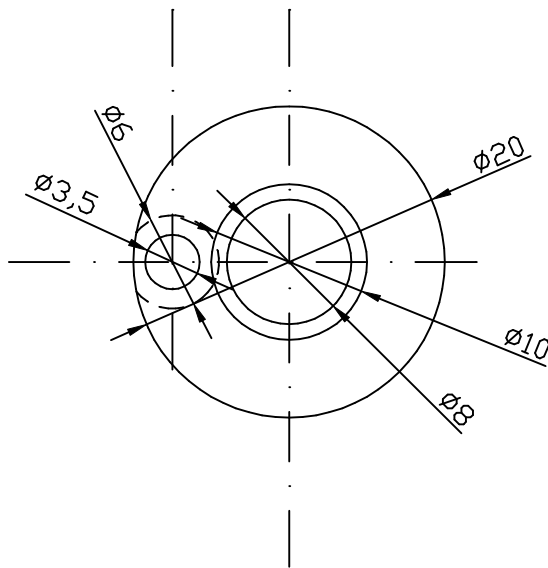


Datum 22 06 14	TeilNr.: 009 - 010	Projekt Biegegerät
Name Blaßnig H.	Werkstoff Stahl	Bezeichnung Biegegriff

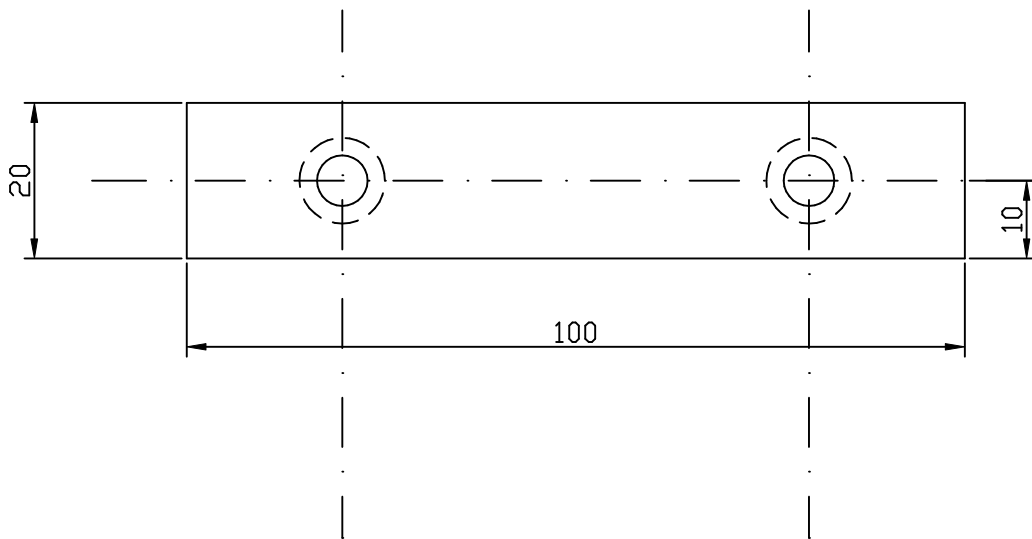
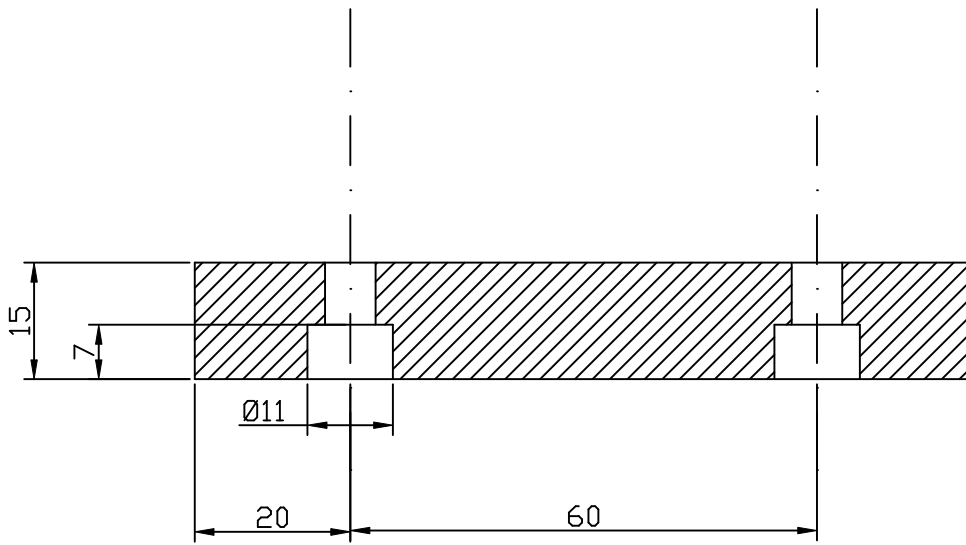
Maßstab 2:1



in Grundplatte eingepresst

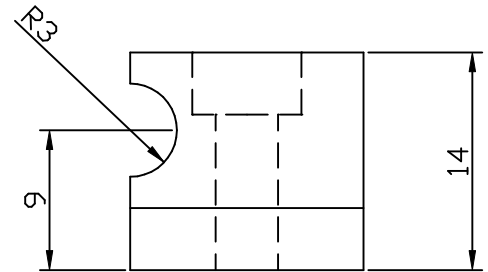
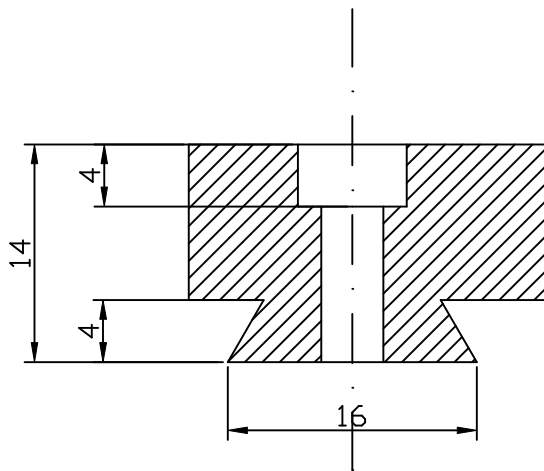


Datum 22 06 14	TeilNr.: 005 - 006	Projekt Biegegerät
Name Blaßnig H.	Werkstoff Stahl	Bezeichnung Drehzapfen

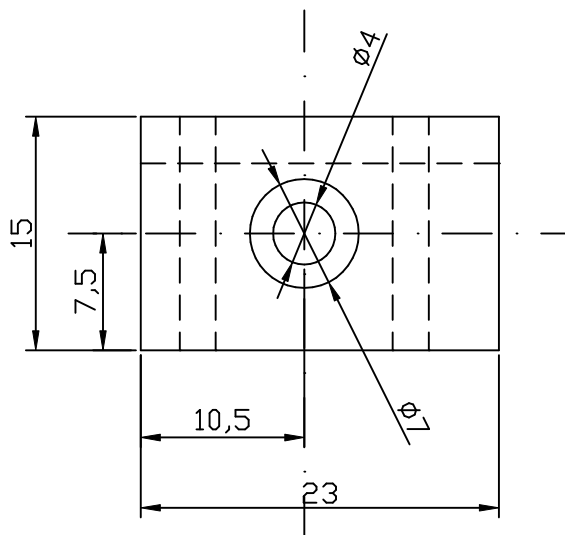


Datum 22 06 14	TeilNr.: 002	Projekt Biegegerät
Name Blasnig H.	Werkstoff Stahl	Bezeichnung Klemmleiste

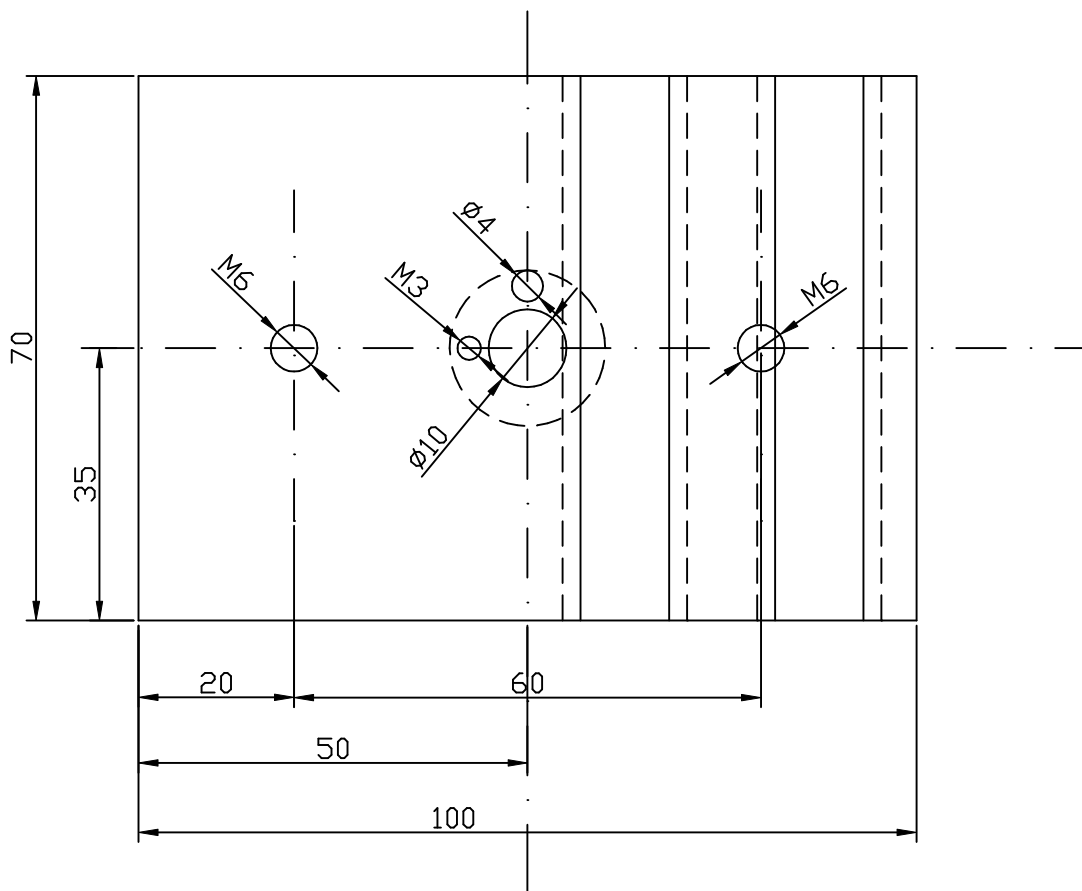
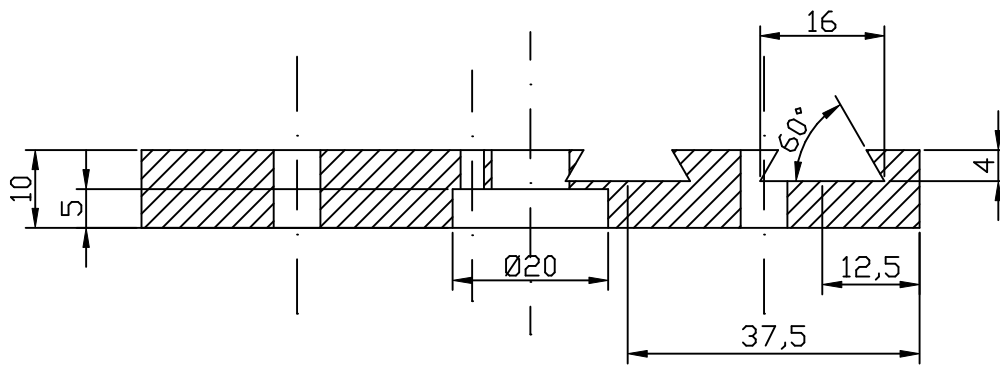
Maßstab 2:1



2x je RohrØ



Datum 22 06 14	TeilNr.: 003 - 004	Projekt Biegegerät
Name Blaßnig H.	Werkstoff Stahl	Bezeichnung Halteschuh



Datum 22 06 14	TeilNr.: 001	Projekt Biegegerät
Name Blaßnig H.	Werkstoff Stahl	Bezeichnung Grundplatte