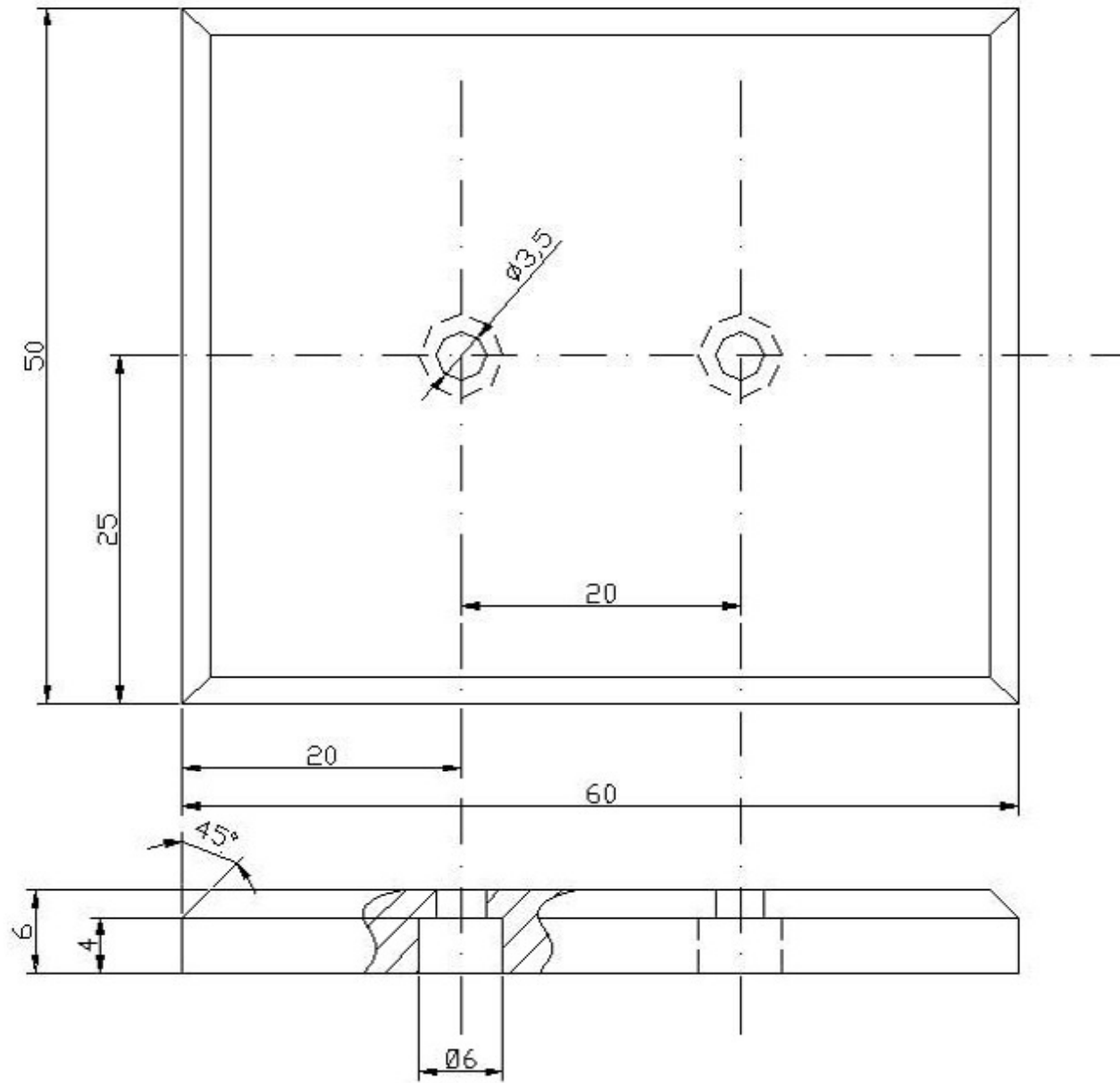
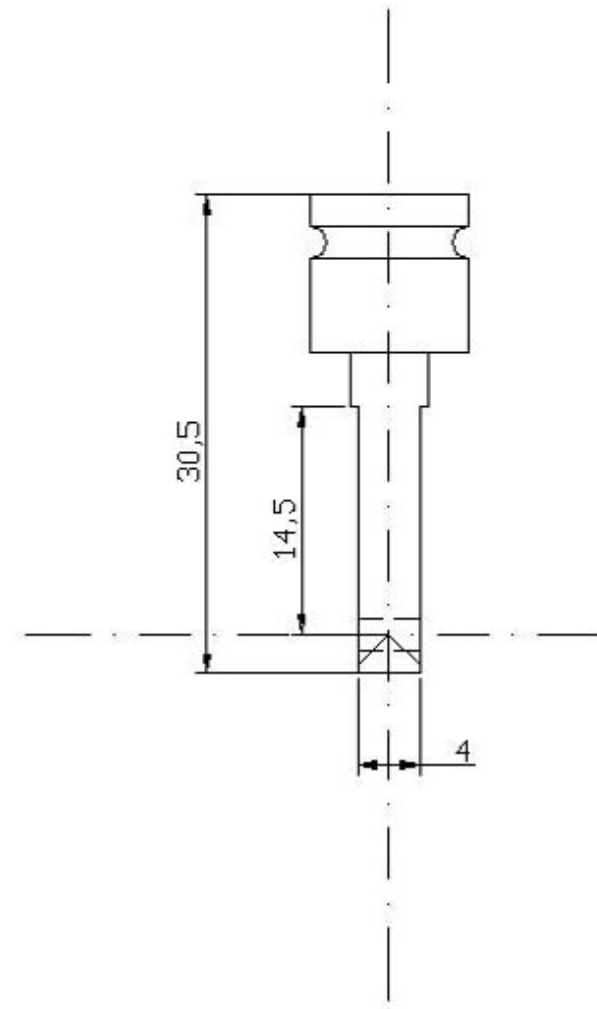
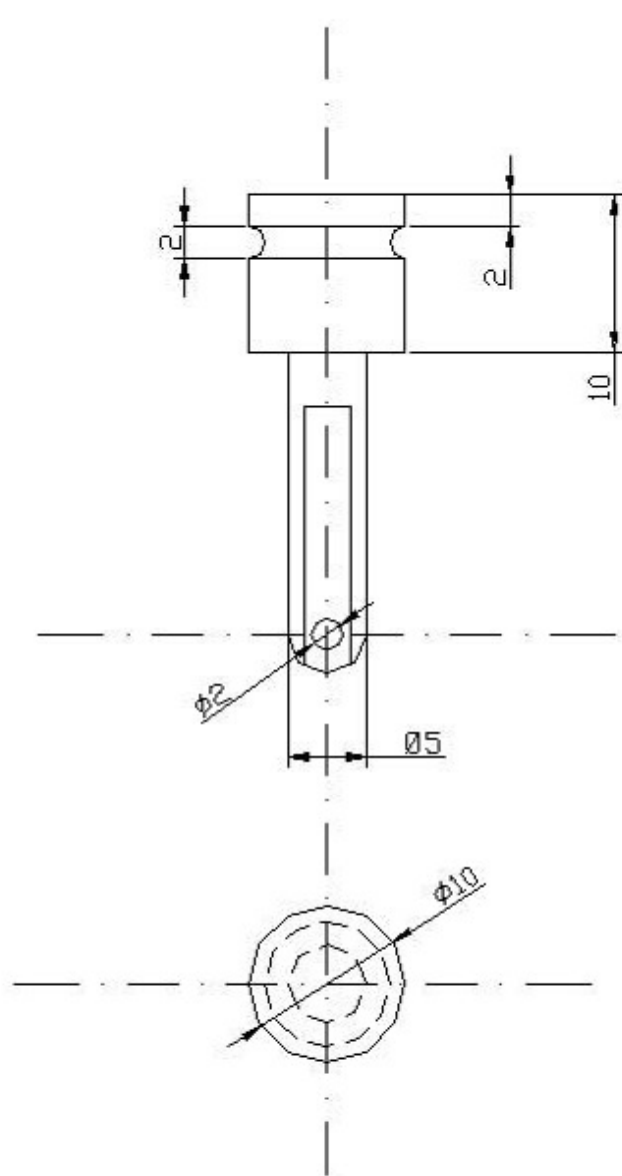


Alle Teile hartgelötet

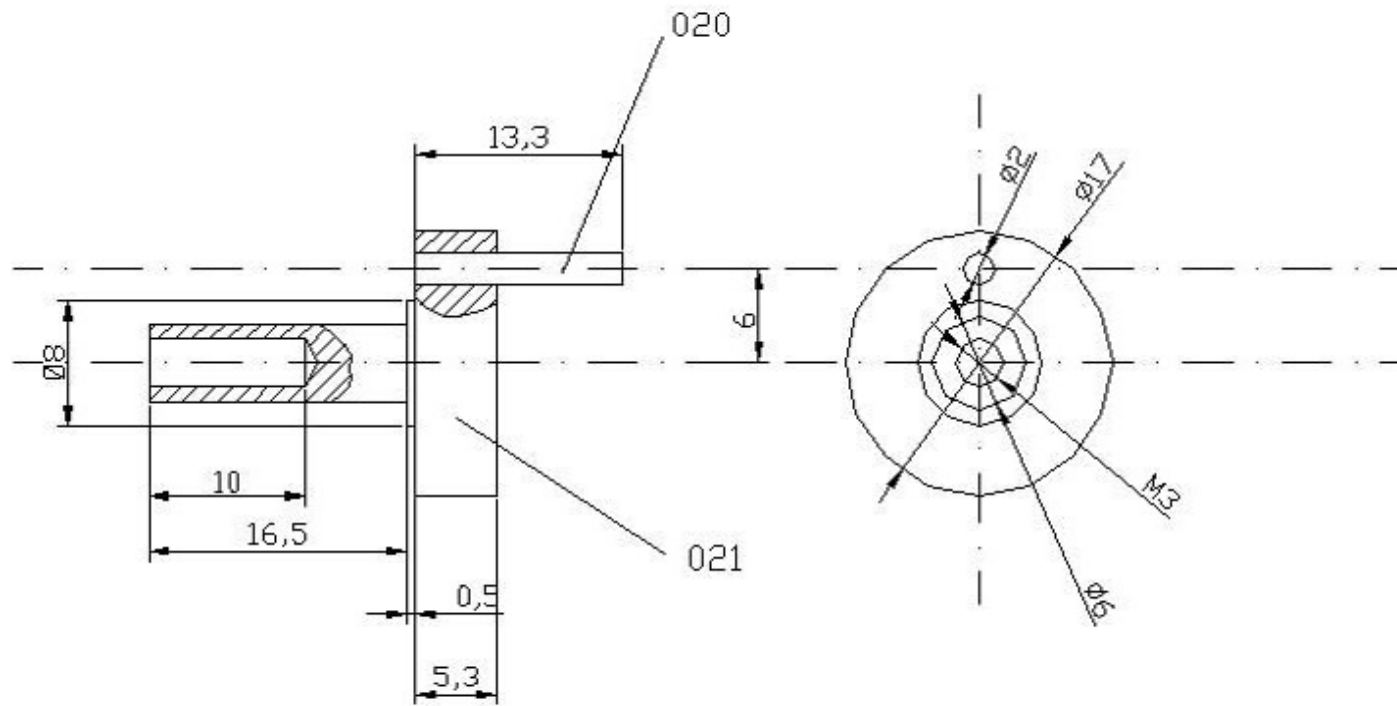
| | | | |
|-------------------|----------------|--------------------|------------------------|
| Datum 18.08.13 | Maßstab 1:1 | TeilNr. 030-031 | Bezeichnung Auspuff |
| Name Bloßnig | | Werkstoff Stahl | Projekt DAMPFI08 |



| | | | |
|-------------------|----------------|--------------------|----------------------------|
| Datum 18.08.13 | Maßstab 2:1 | TeilNr. 019 | Bezeichnung Grundplatte |
| Name Bloßnig | | Werkstoff Stahl | Projekt DAMPFI08 |

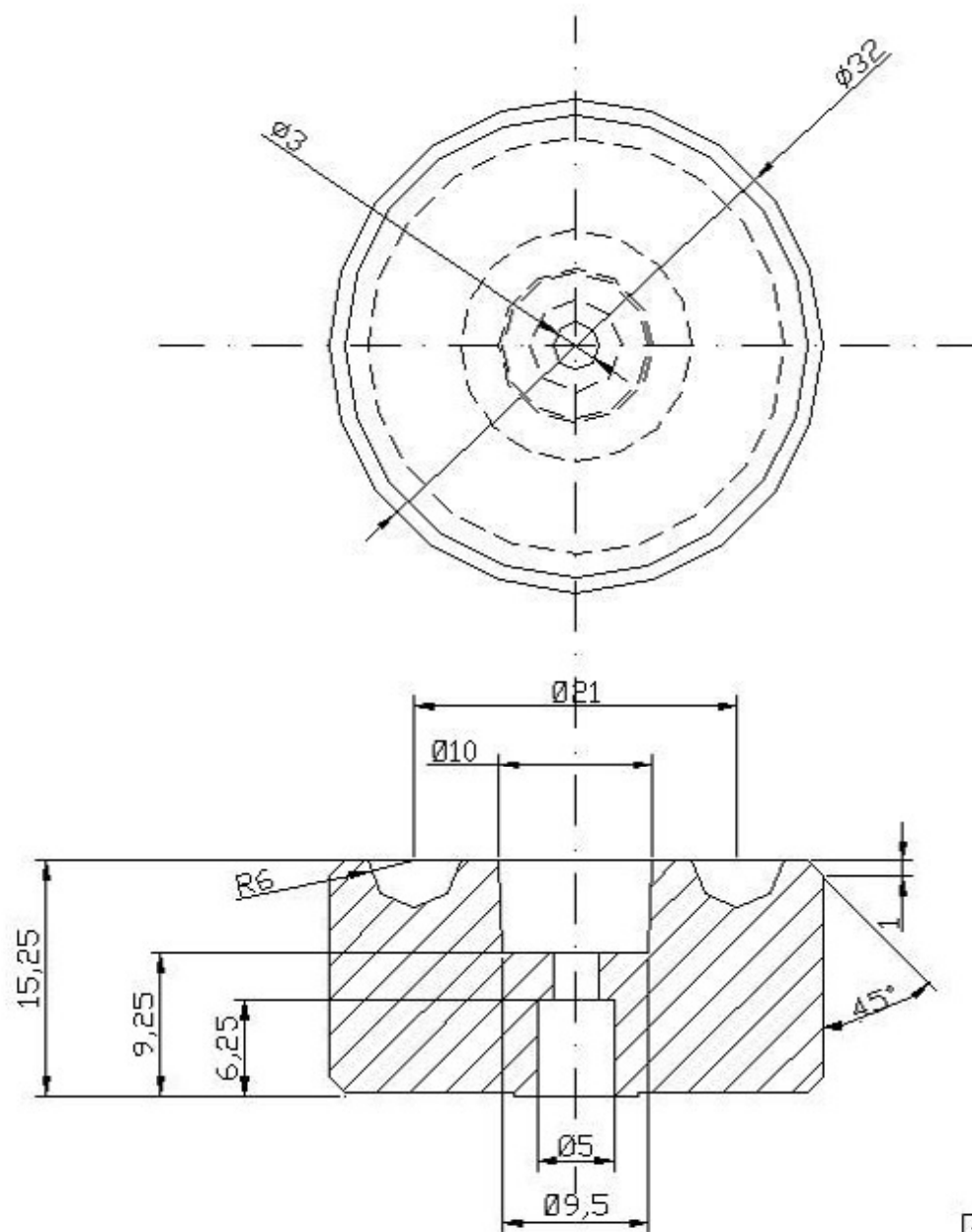


| | | | |
|-------------------|----------------|--------------------|-----------------------|
| Datum 18.08.13 | Maßstab 2:1 | Tell.Nr. 029 | Bezeichnung Kolben |
| Name Blasngl | | Werkstoff Stahl | Projekt DAMPFI08 |

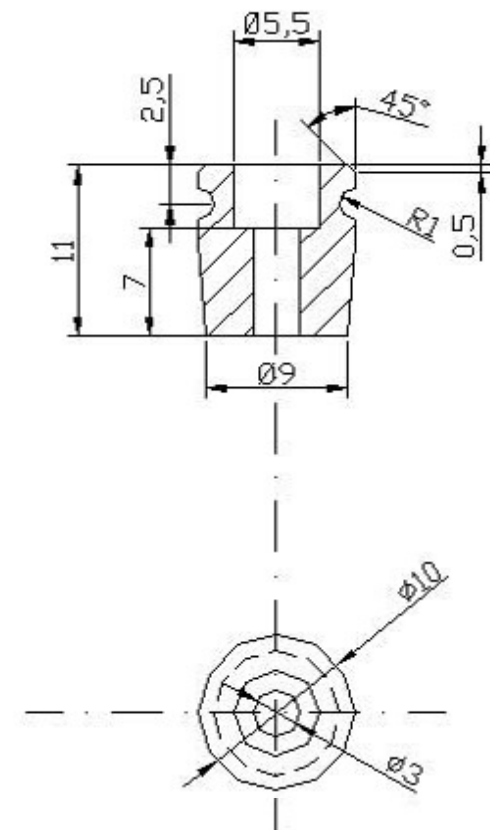


| | | | |
|-------------------|----------------|----------------------|----------------------------|
| Datum 20.08.13 | Maßstab 2:1 | TeilNr. 020 - 021 | Bezeichnung Kurbelwelle |
| Name Blasnlg | | Werkstoff Stahl | Projekt DAMPFI08 |

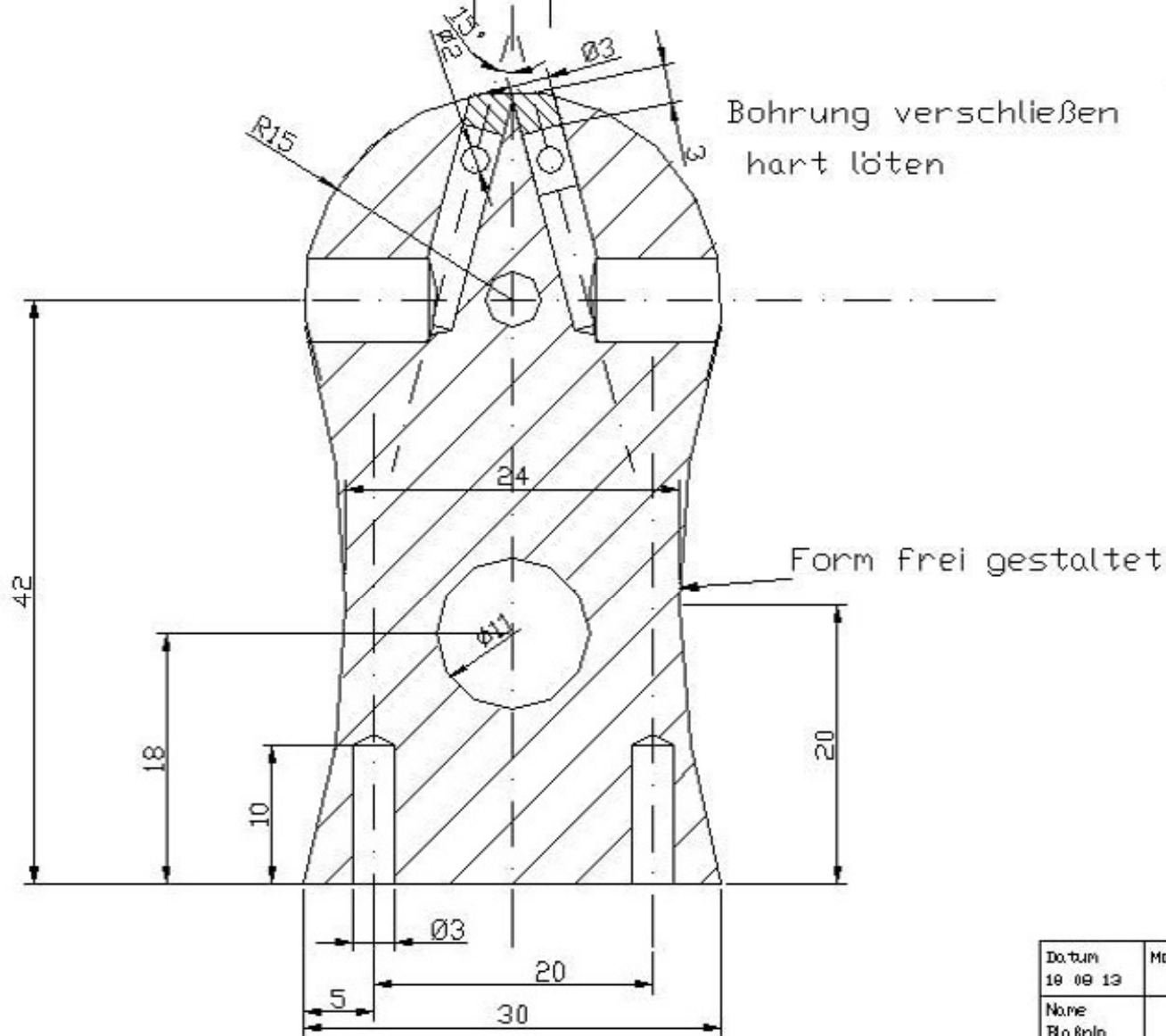
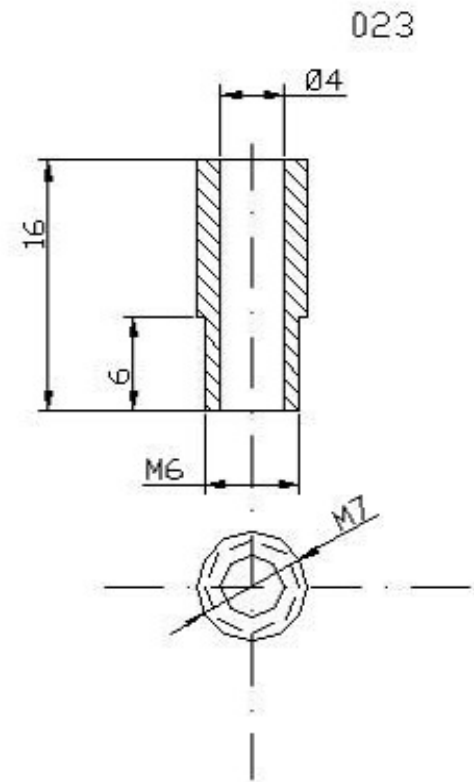
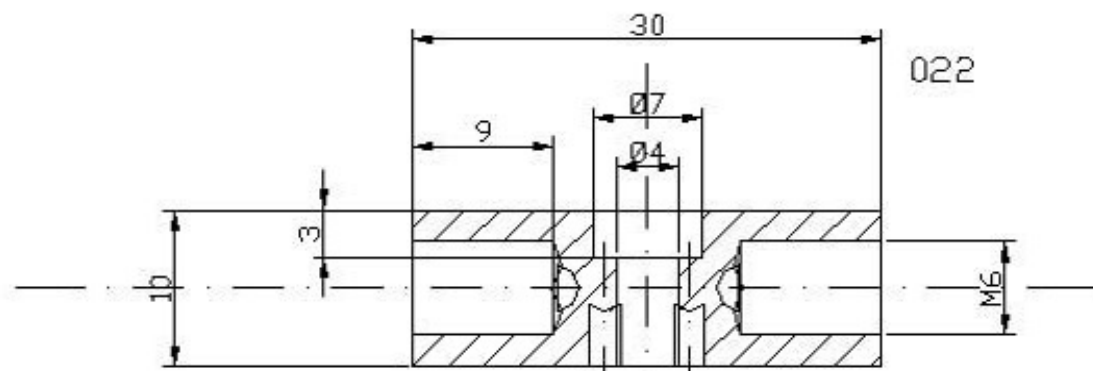
017



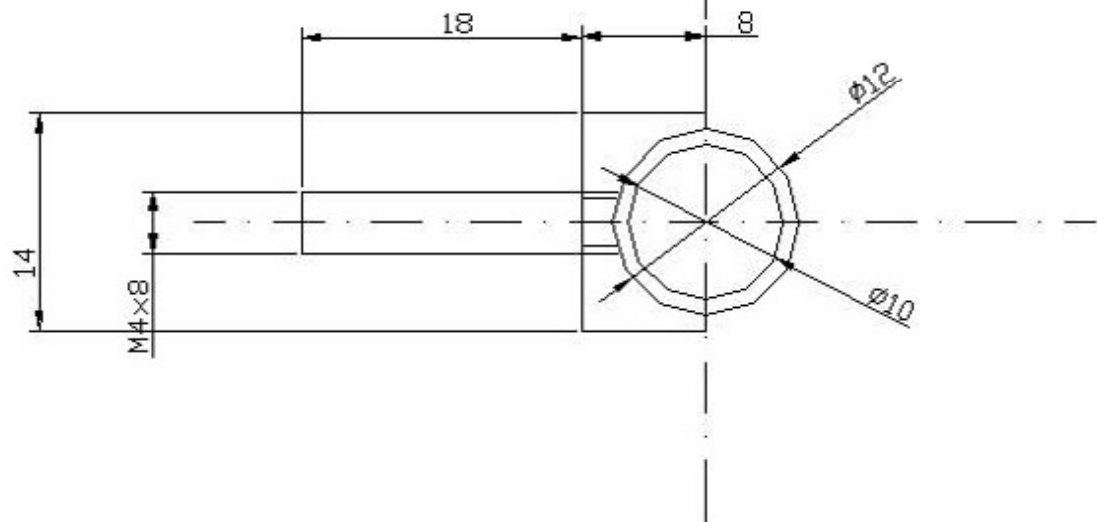
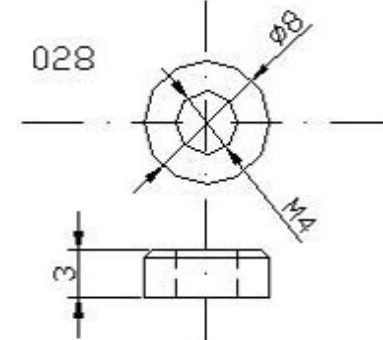
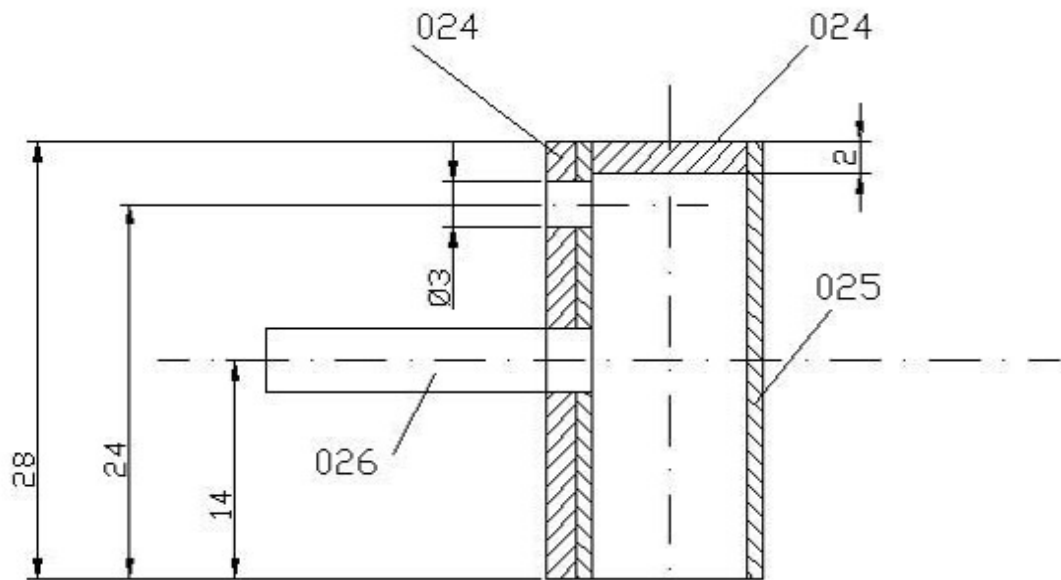
018



| | | | |
|-------------------|----------------|----------------------|---------------------------|
| Datum 18 08 13 | Maßstab 2:1 | TeilNr. 017 - 018 | Bezeichnung Schwungrad |
| Name Blaßnig | | Werkstoff Stahl | Projekt DAMPFI08 |



| | | | |
|-------------------|----------------|--------------------|------------------------|
| Datum 18.09.13 | Maßstab 2:1 | TeilNr. 022-023 | Bezeichnung Spiegel |
| Name Ba./Inlg. | | Werkstoff Stahl | Projekt DAMPFI08 |



027 Feder Ø4.2 Länge angepasst

| | | | |
|-------------------|----------------|----------------------|-------------------------|
| Datum 18.08.13 | Maßstab 2:1 | TeilNr. 024 - 027 | Bezeichnung Zylinder |
| Name Bläßnig | | Werkstoff Stahl | Projekt DAMPFI08 |