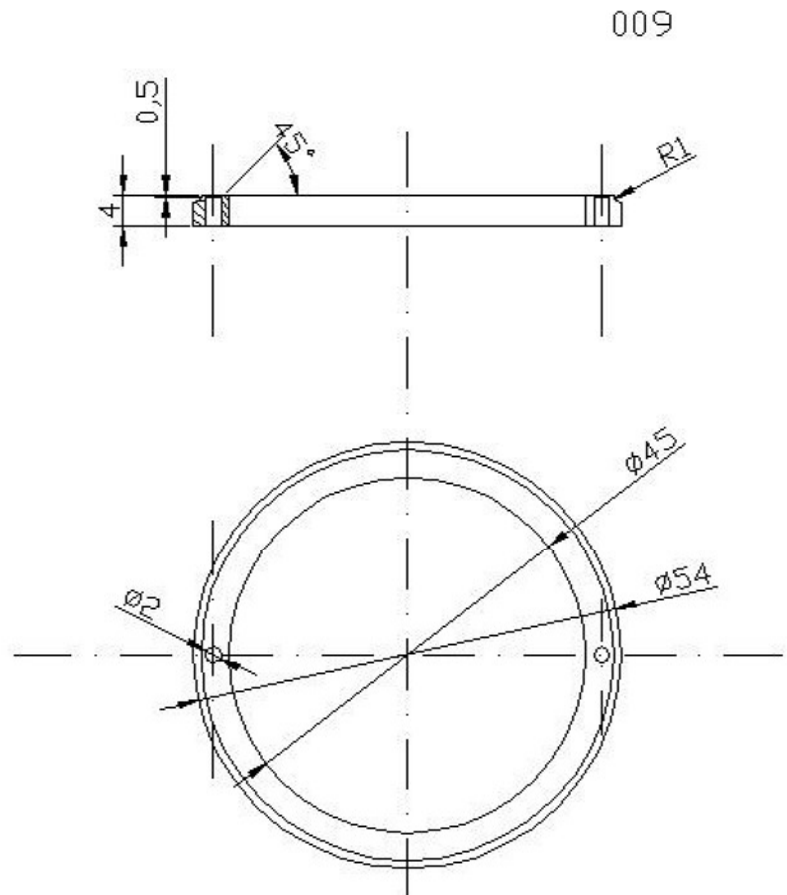
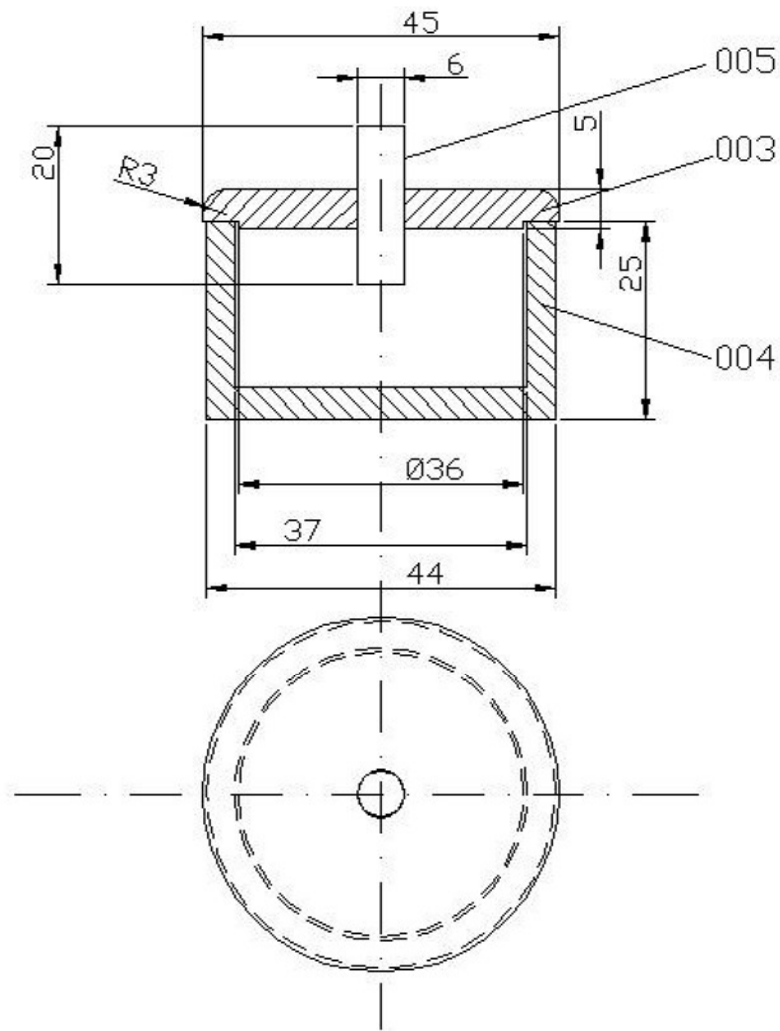
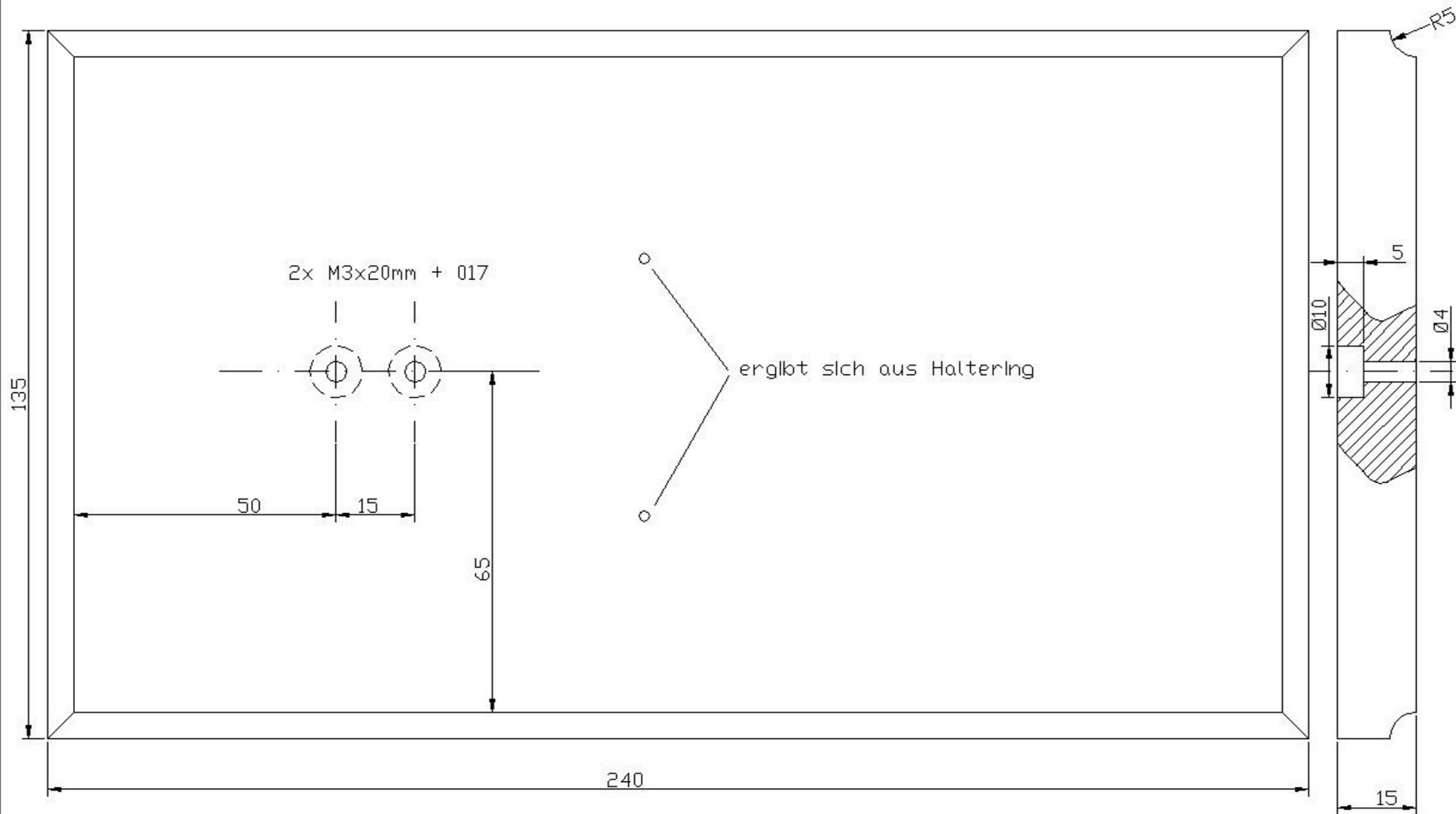


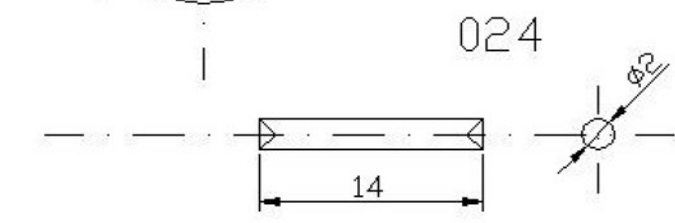
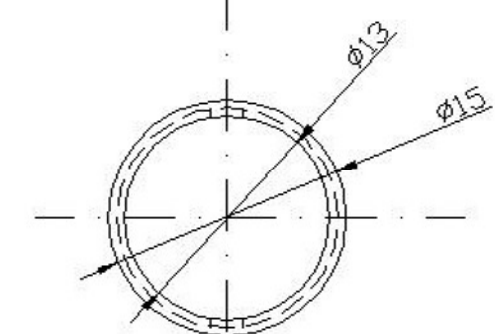
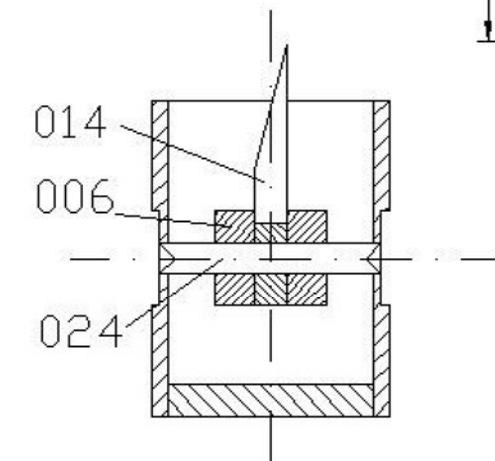
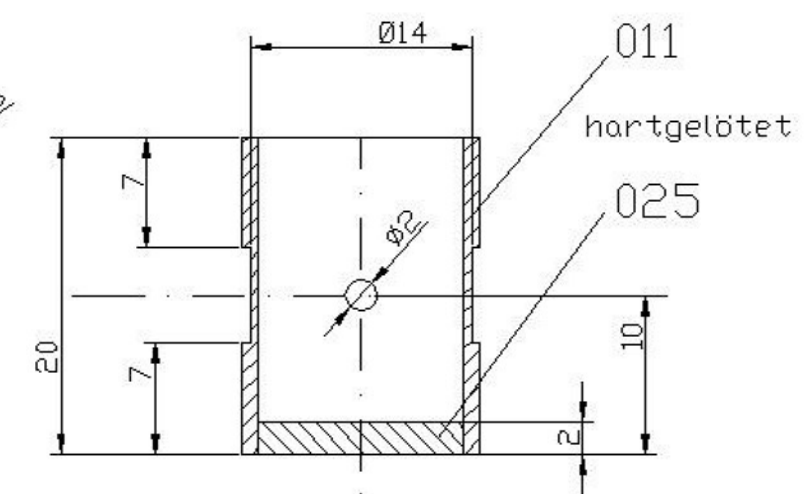
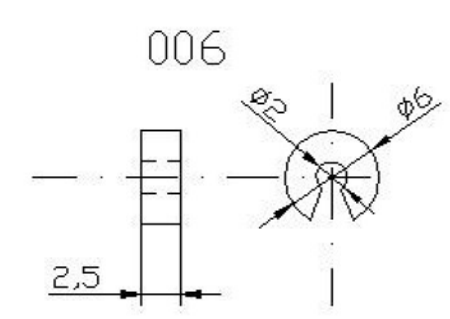
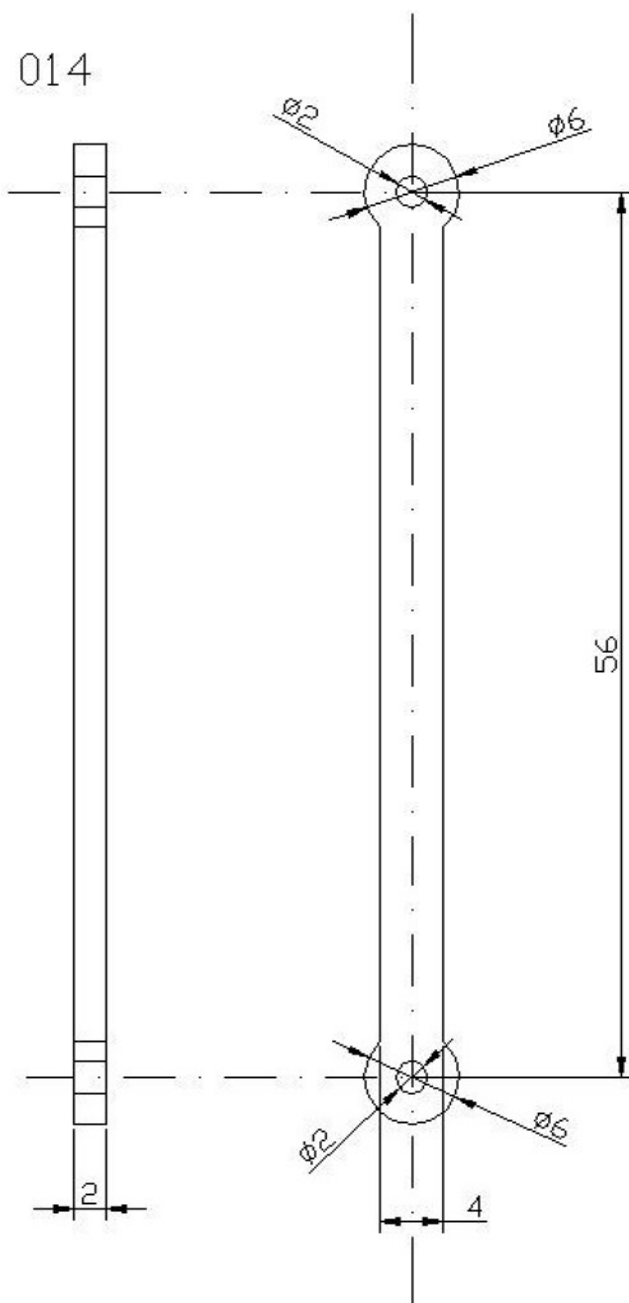
Deckelmaße richten sich nach
verwendetem Glas
Docht aus verdrehter feiner
Stahlwolle



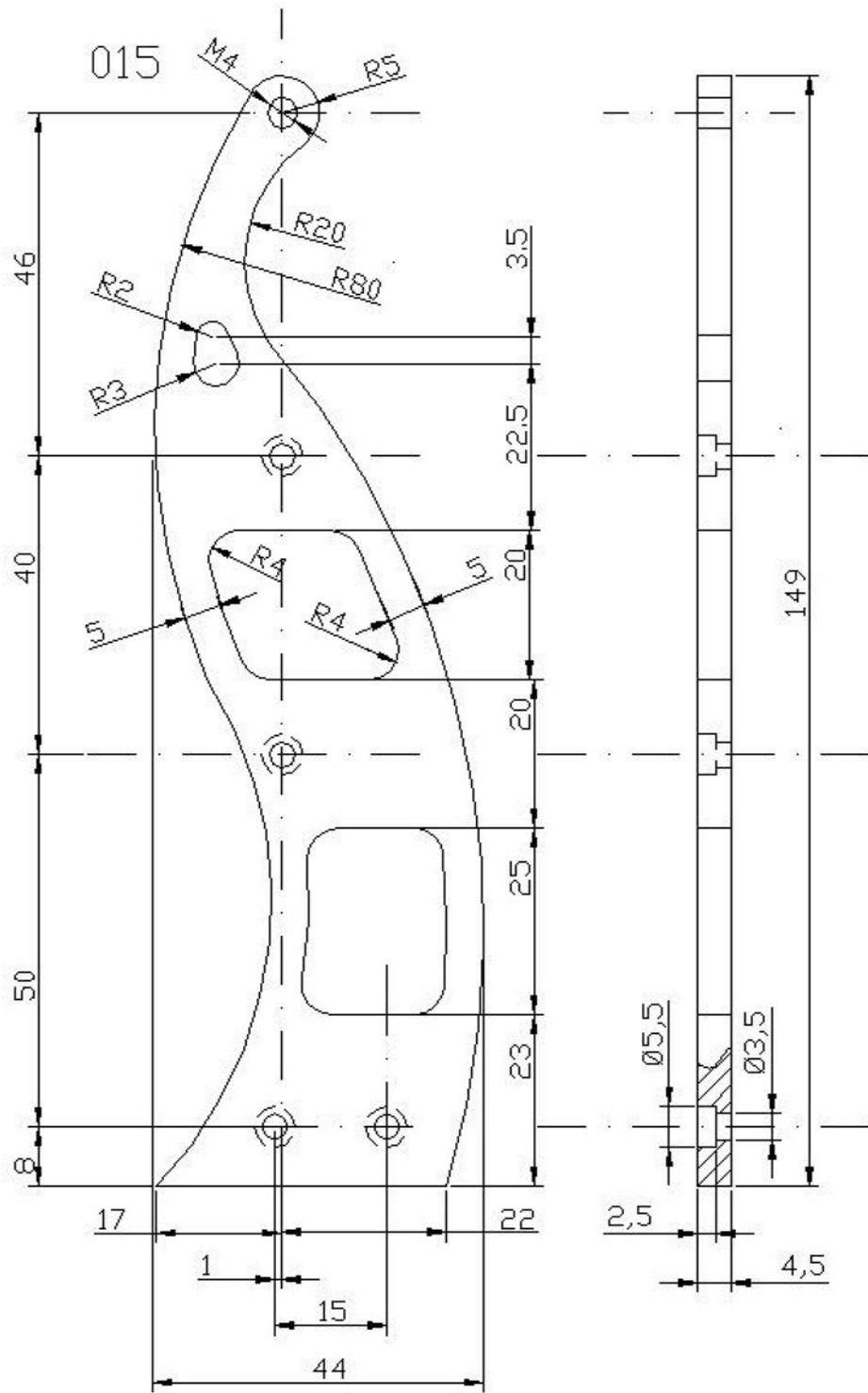
Name	Maßstab 1:1	Teilebezeichnung Brennergruppe
Blaßnig Harald	TeilNr.	
Datum 16 06 13	Werkstoff	Projekt DAMPFI03
Alle Rechte vorbehalten		



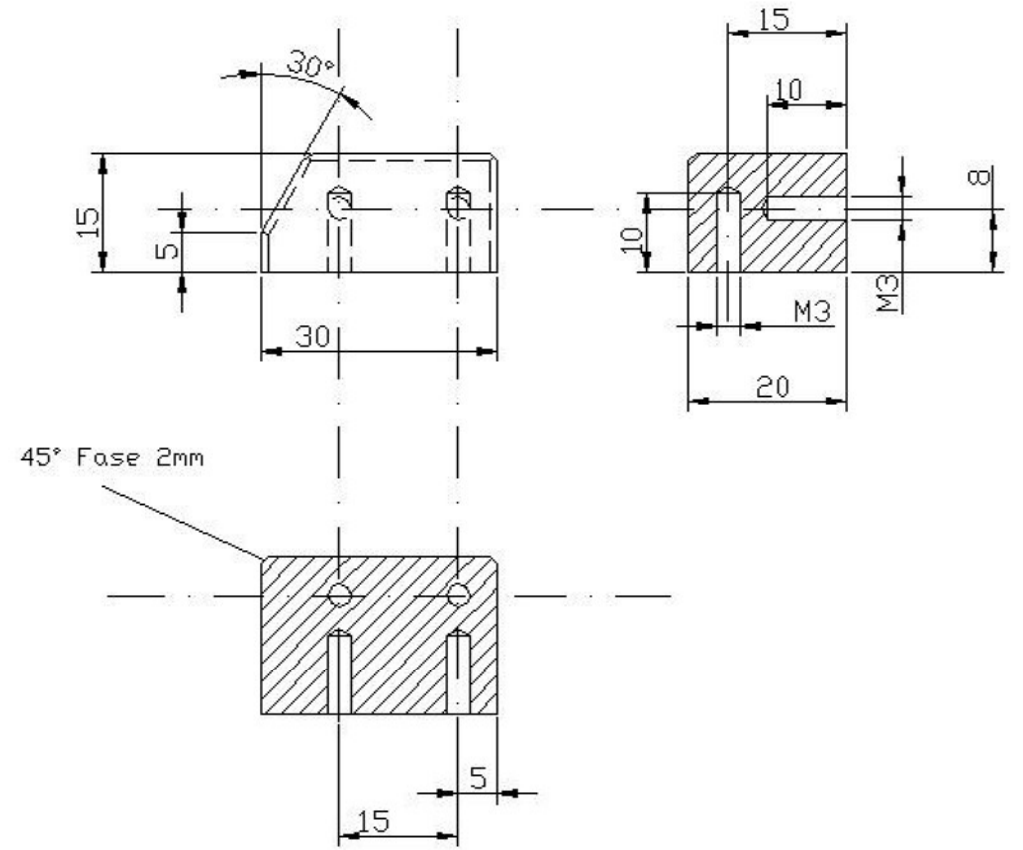
Name Blaßnig Harald	Maßstab 1:1	Teilebezeichnung Grundplatte
	TeilNr. 008	
Datum 16 06 13	Werkstoff Buchenholz	Projekt DAMPFI03
Alle Rechte vorbehalten		



Name	Maßstab 2:1	Tellebezeichnung Kolbengruppe
Blaßnig Harald	TellNr.	
Datum 16 06 13	Werkstoff	Projekt
Alle Rechte vorbehalten		DAMPFI03



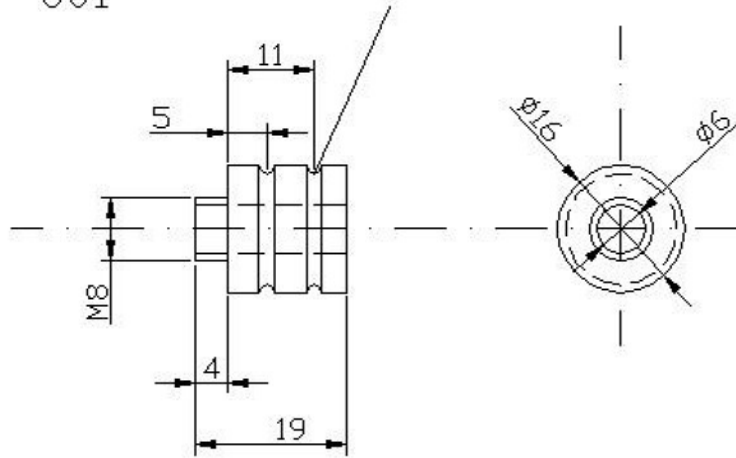
020



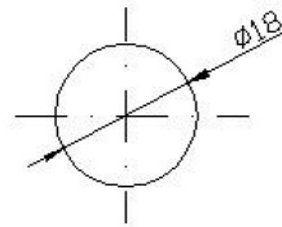
Name	Maßstab 1:1	Tellebezeichnung Rahmengruppe
Blaßnig Harald	TellNr.	
Datum 16 06 13	Werkstoff	Projekt DAMPF103
Alle Rechte vorbehalten		

001

an O-Ring angepasst



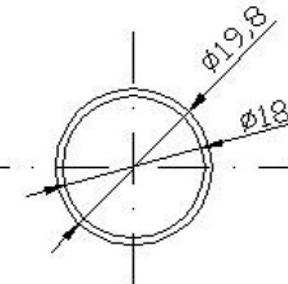
016



Feine Stahlwolle

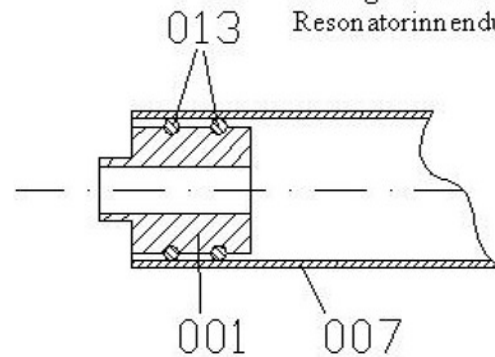
75

007

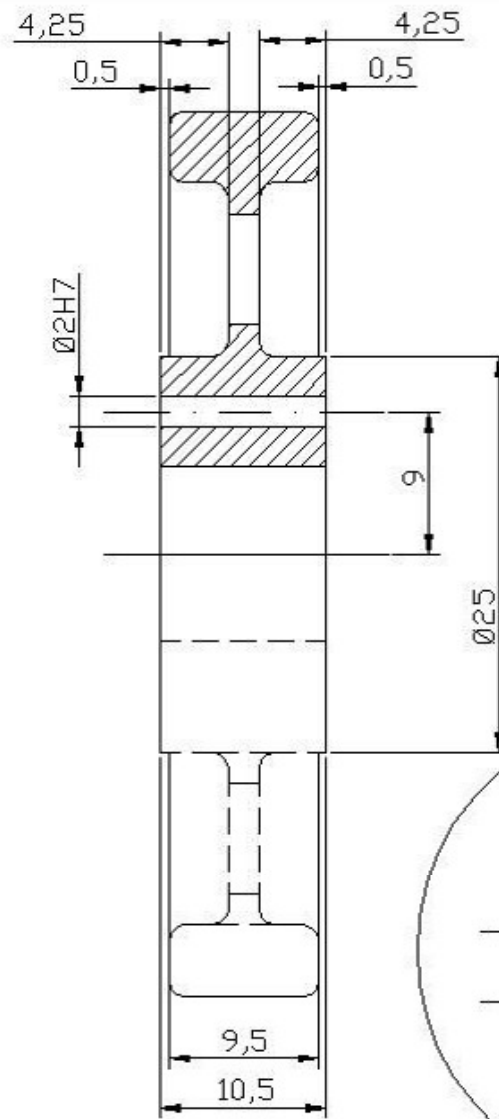
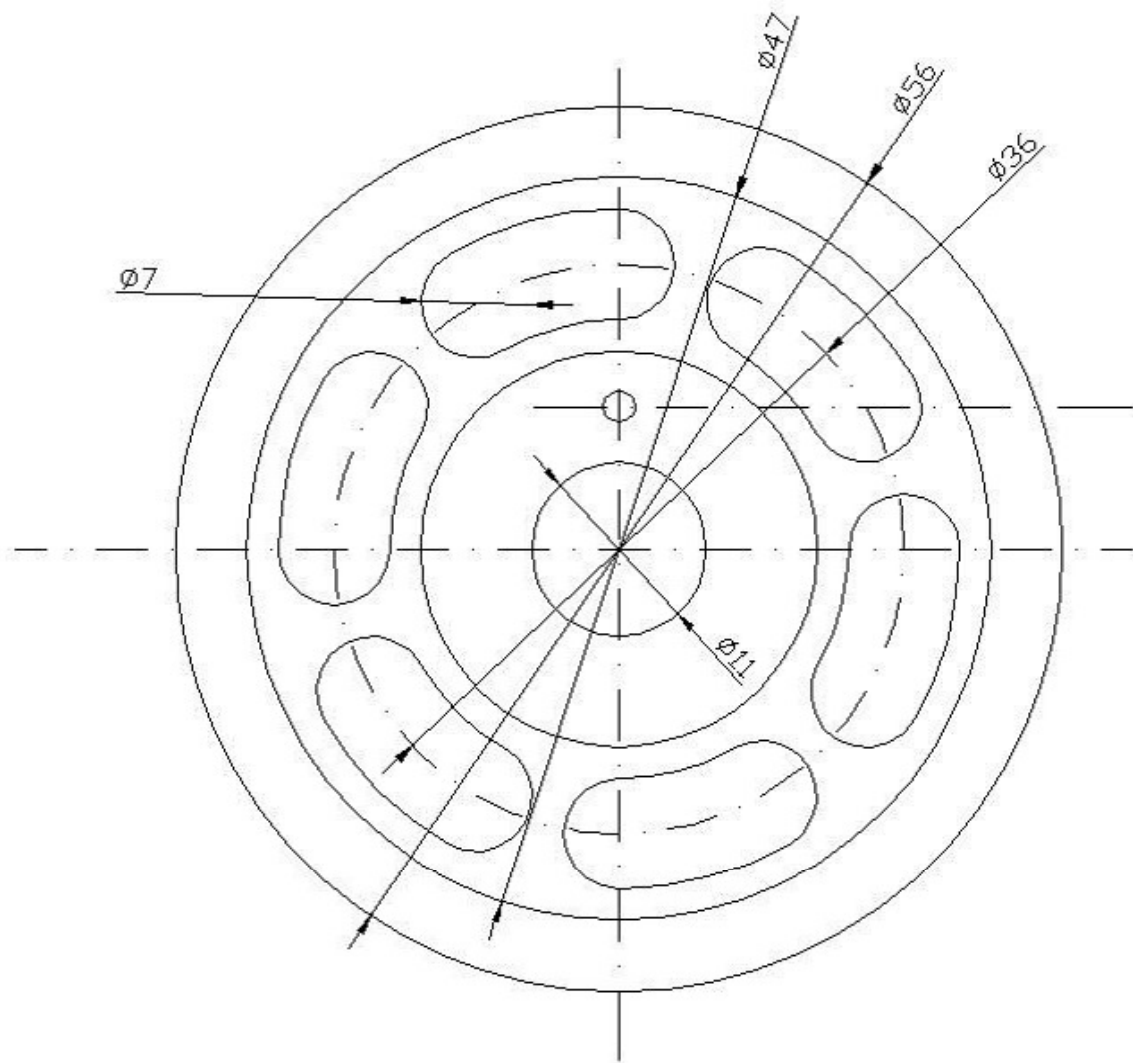


155

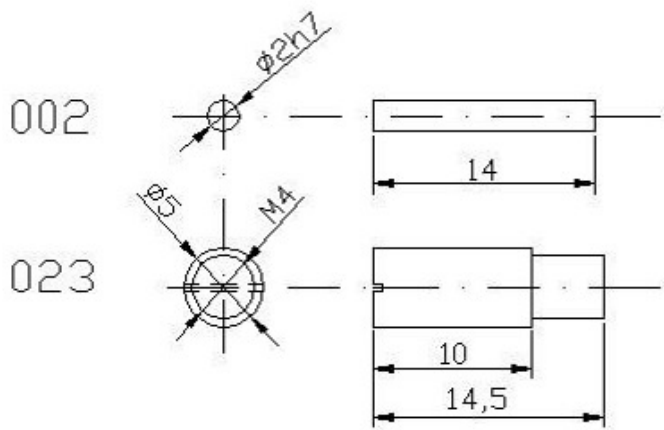
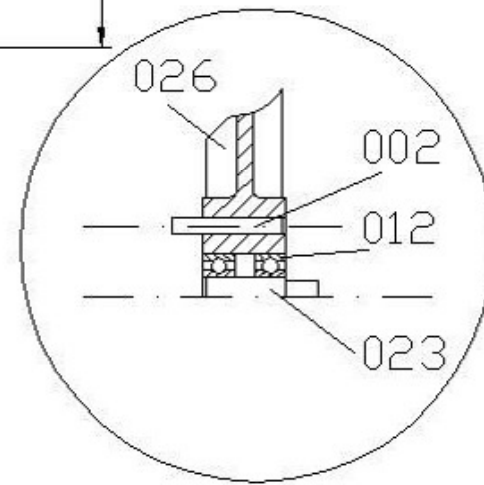
O-Ring Außendurchmesser 0,1 größer
Resonatorinnendurchmesser



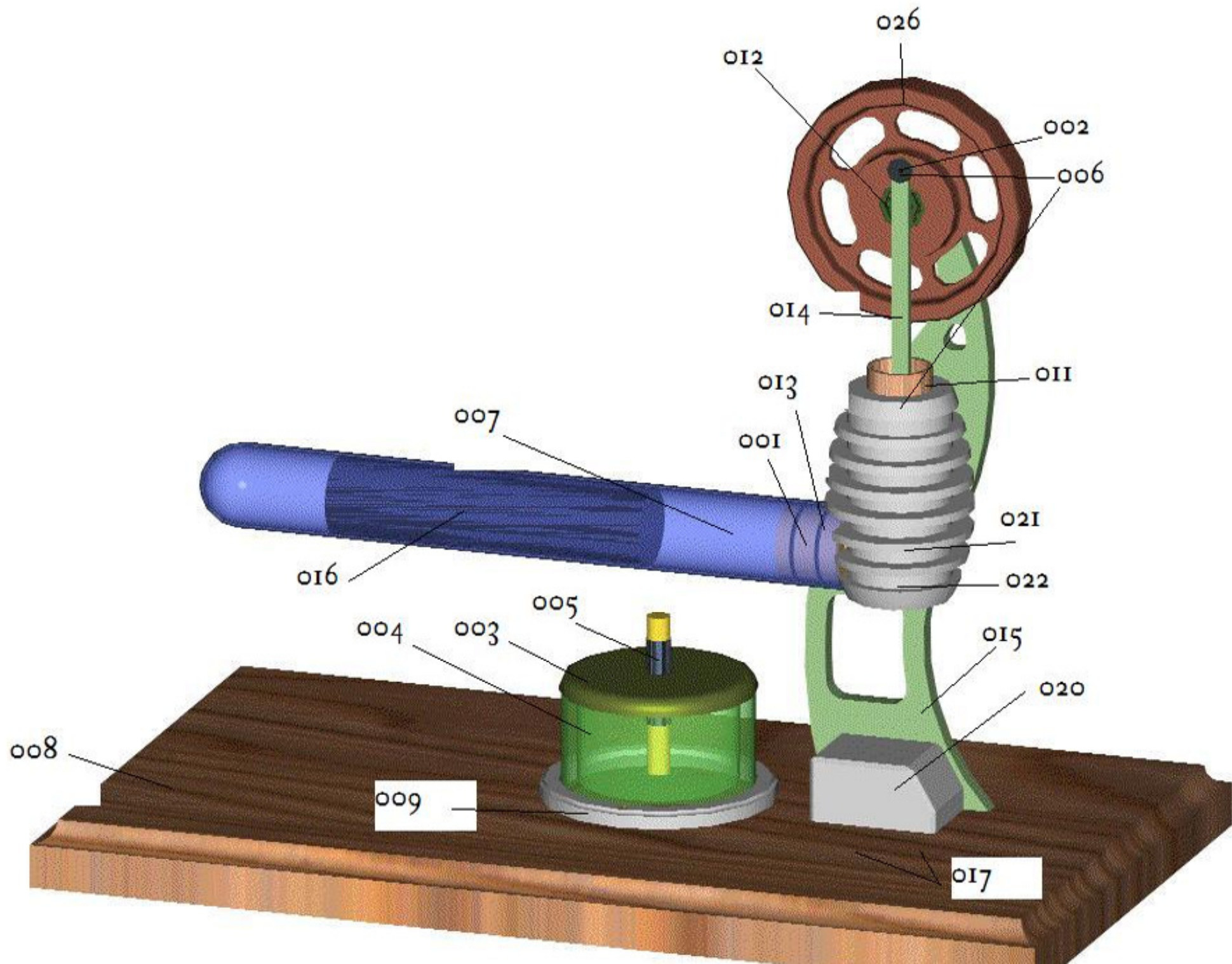
Name	Maßstab 1:1	Tellebezeichnung
Blaßnig Harald	TeilNr.	Resonatorgruppe
Datum 16 06 13	Werkstoff	Projekt
Alle Rechte vorbehalten		DAMPFI03

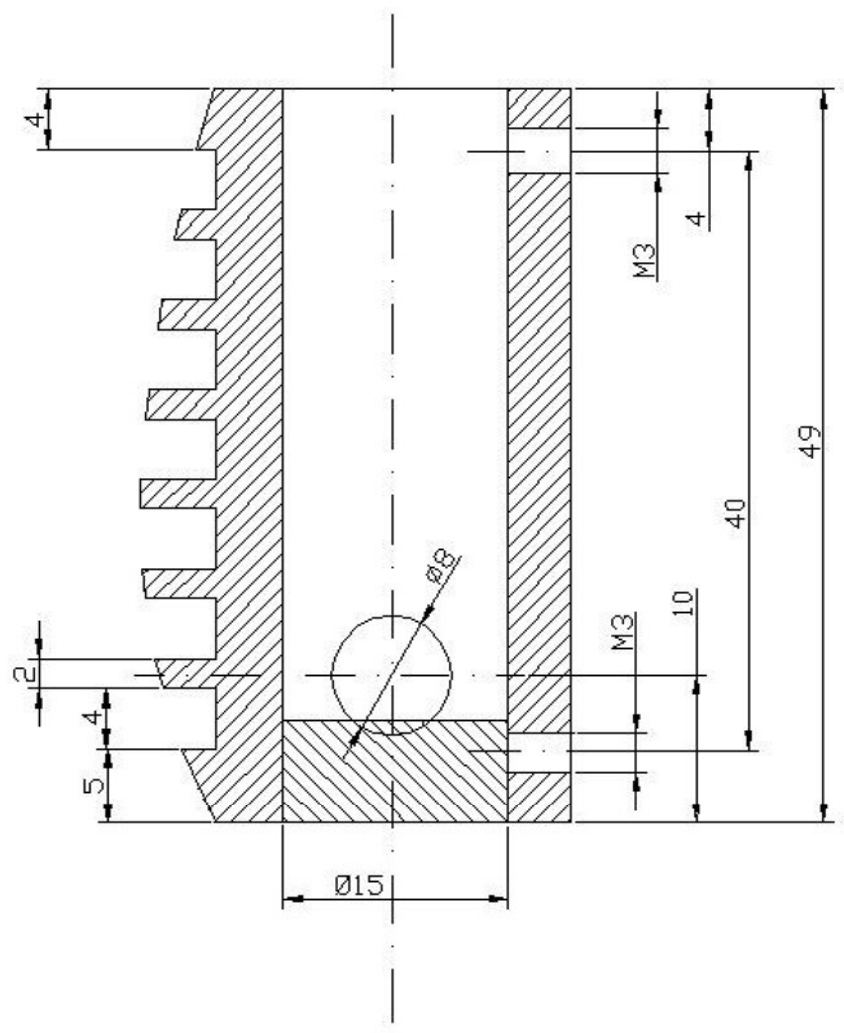
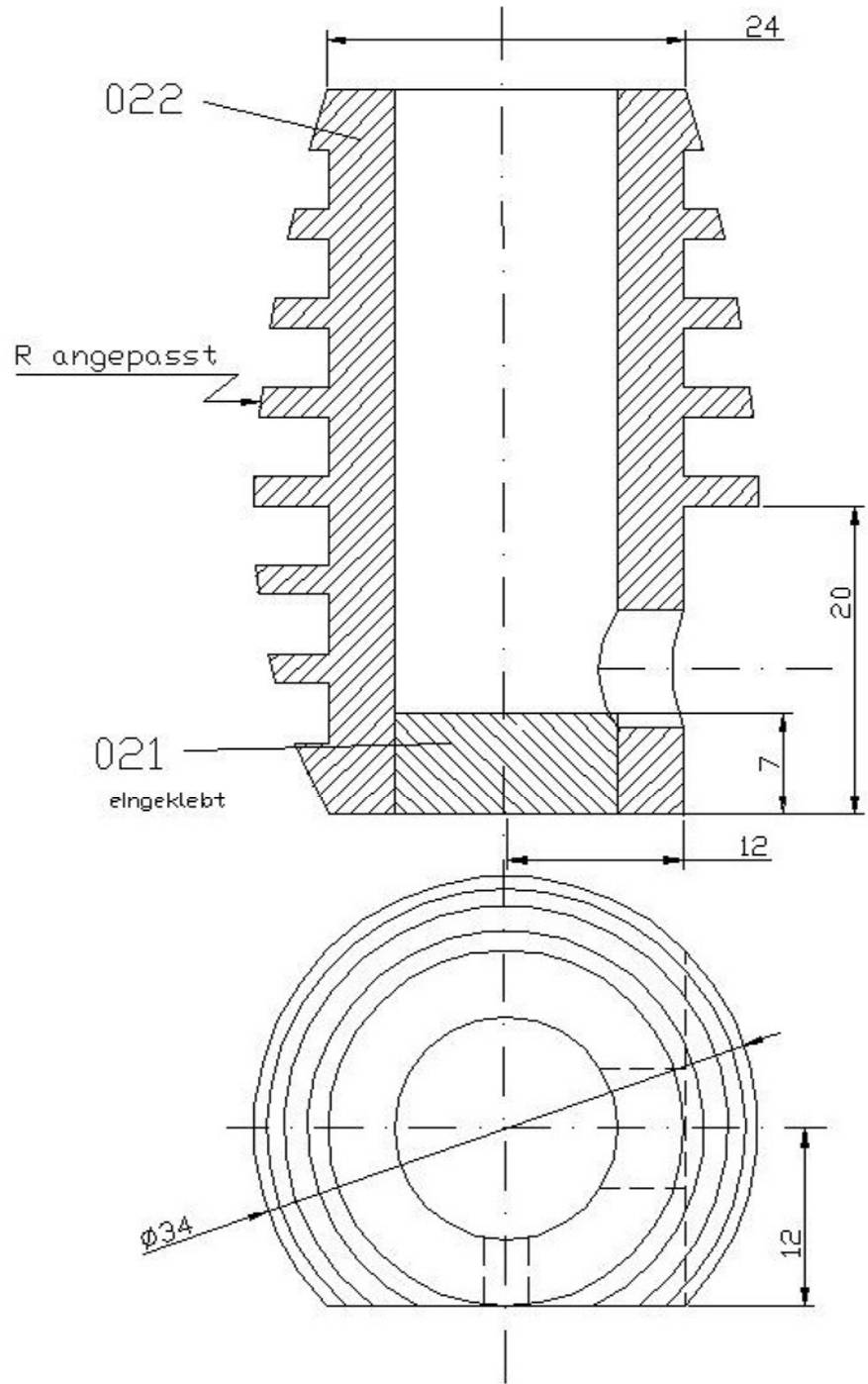


026



Name Blaßnig Harald	Maßstab 2:1	Teilebezeichnung Schwungradgruppe
	TellNr.	
Datum 16 06 13	Werkstoff	Projekt DAMPFI03
Alle Rechte vorbehalten		





Name	Maßstab 2:1	Tellebezeichnung
Blaßnig Harald	TeilNr.	Zylindergruppe
Datum 16.06.13	Werkstoff	Projekt
Alle Rechte vorbehalten		DAMPFI03