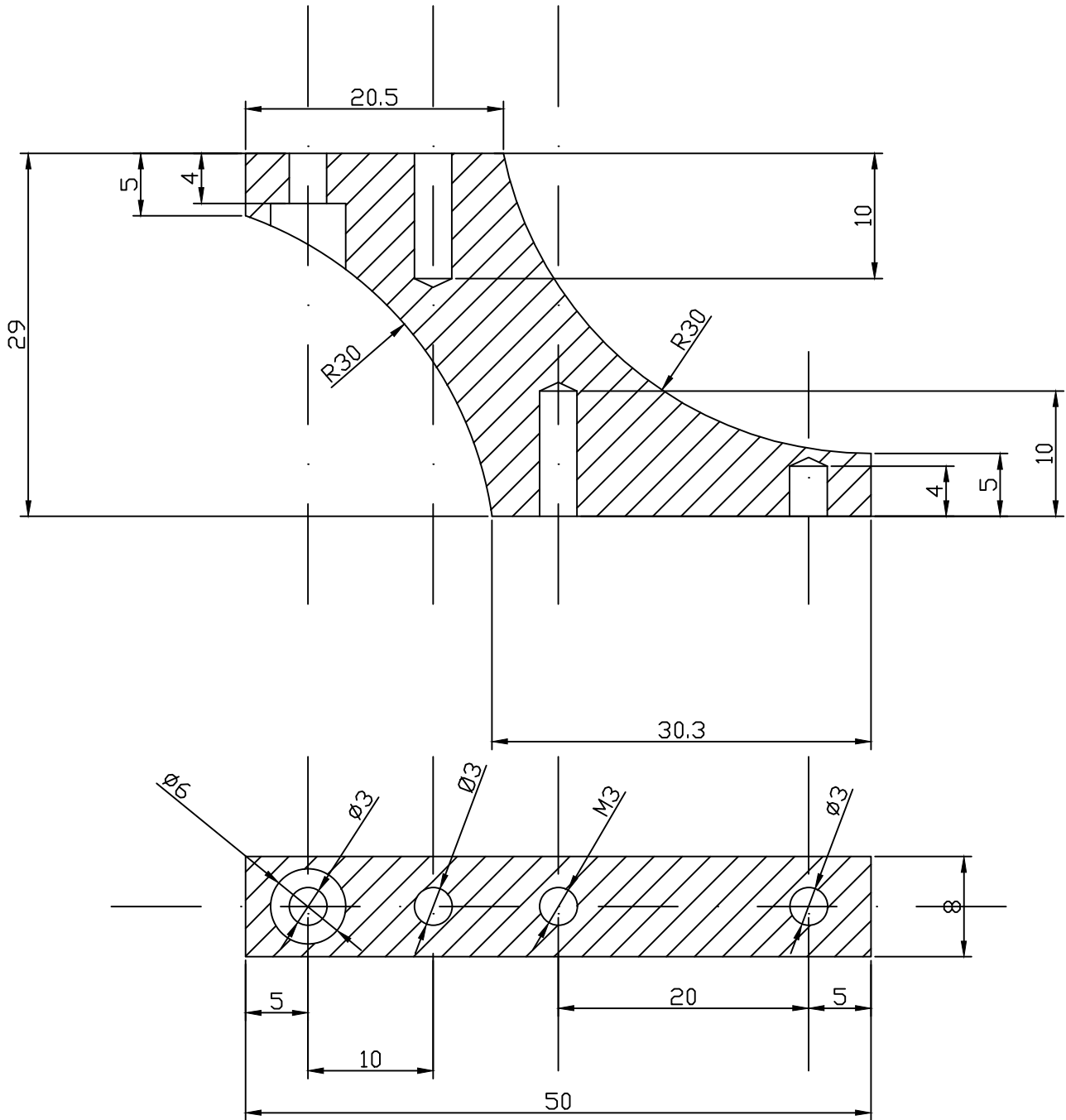
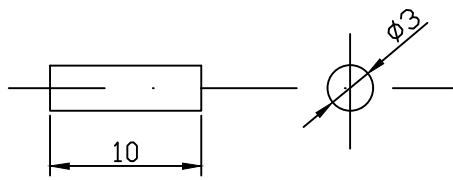


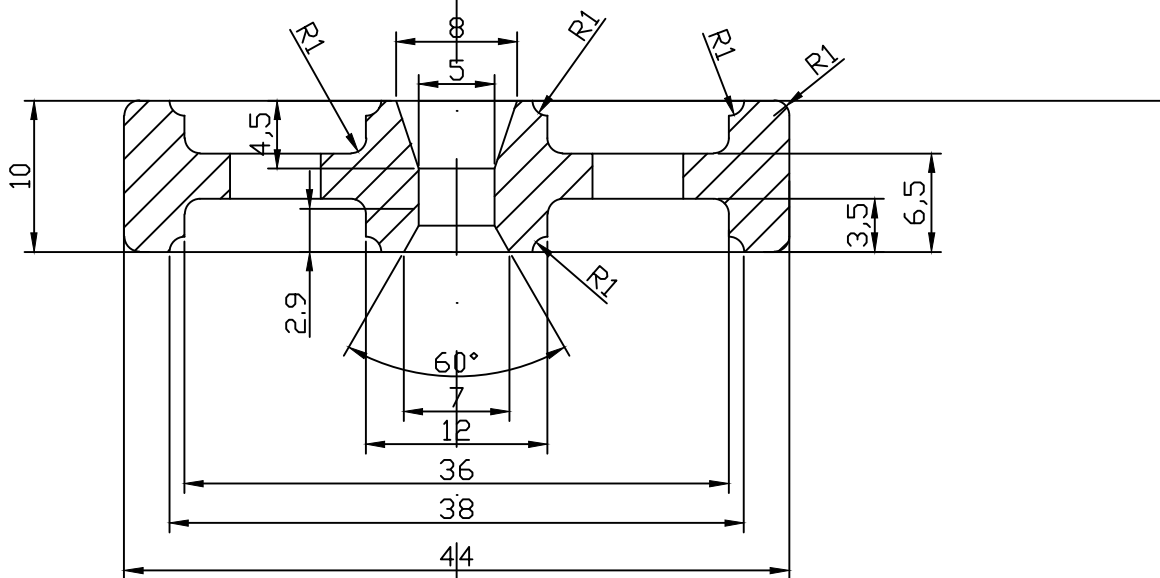
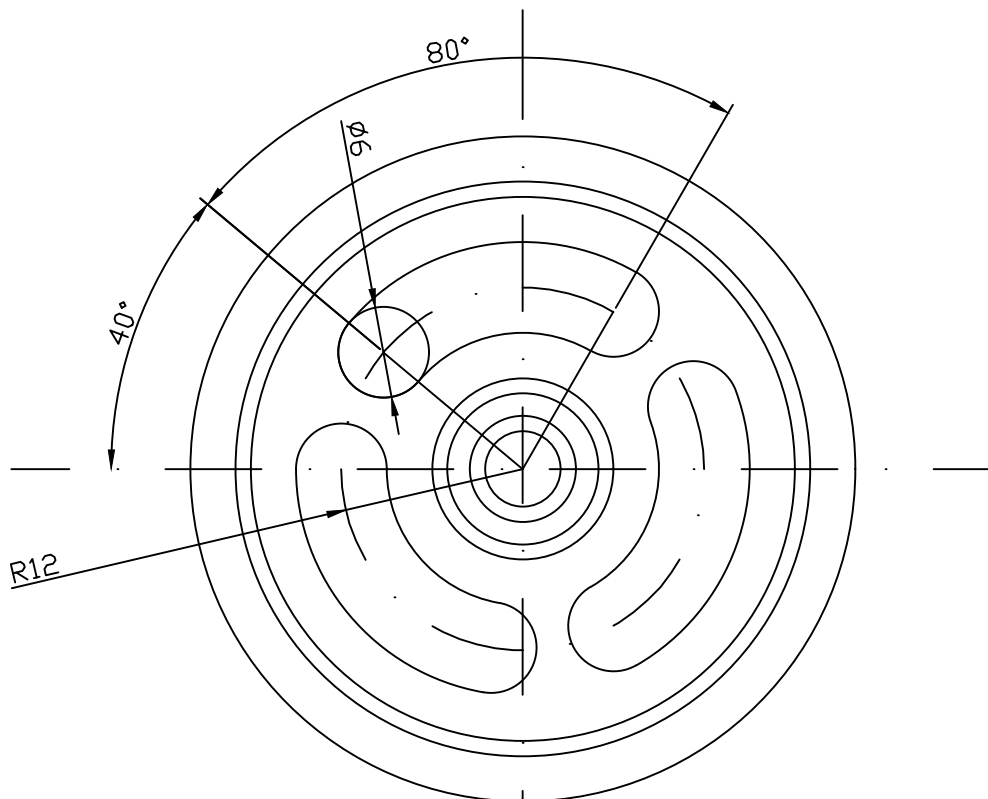
TeilNr.: 001	Maßstab 1:1	Baugruppe Grundplatte
Zeichner Blaßnig	Werkstoff Buche	Projekt DAMPFI 14



012 - 013

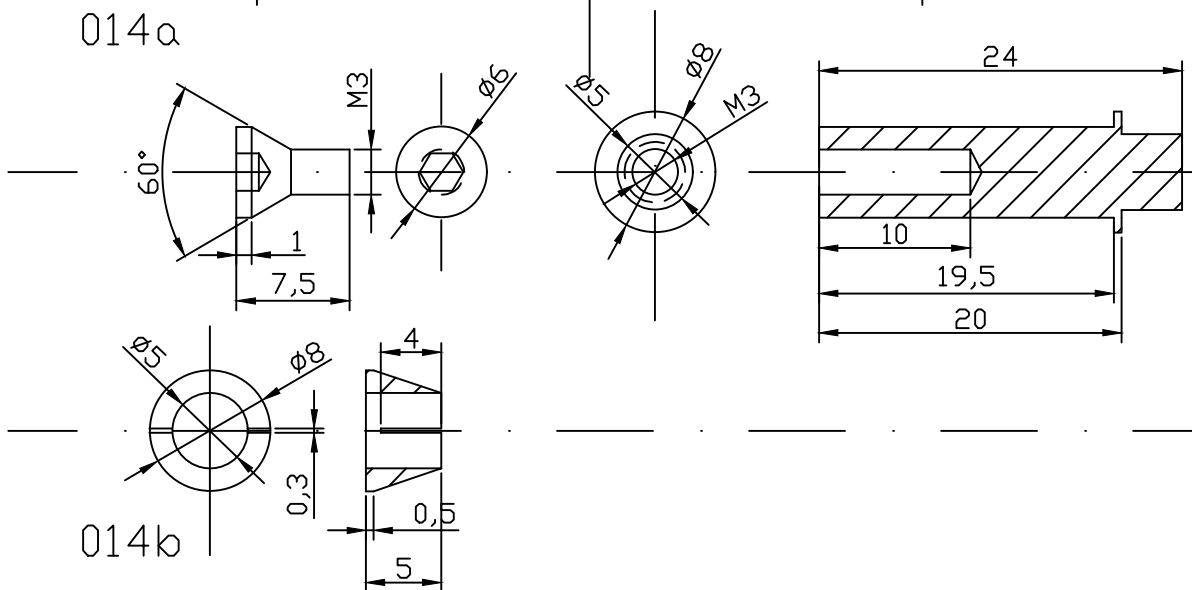


TeilNr.:	002	Maßstab	2:1	Baugruppe	Zylinderträger
Zeichner	Blaßnig	Werkstoff	Stahl	Projekt	DAMPFI 14



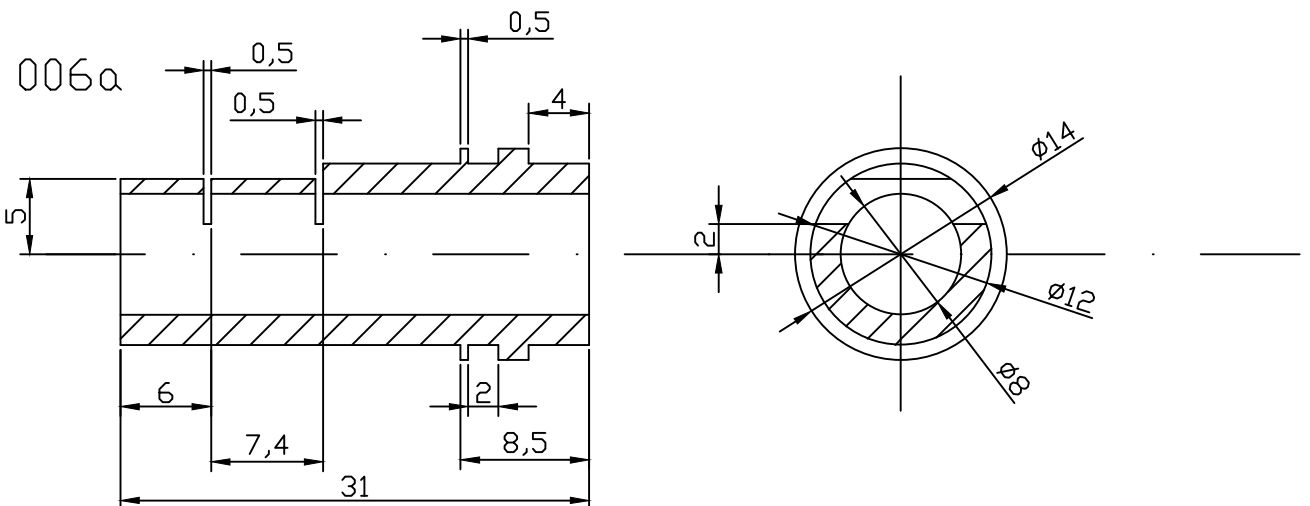
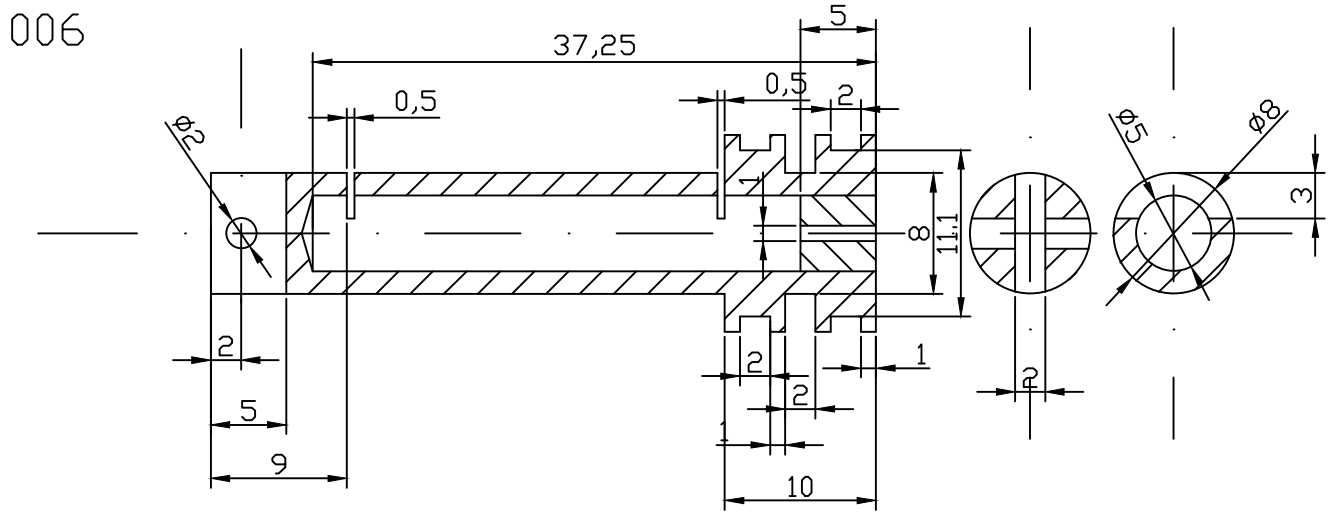
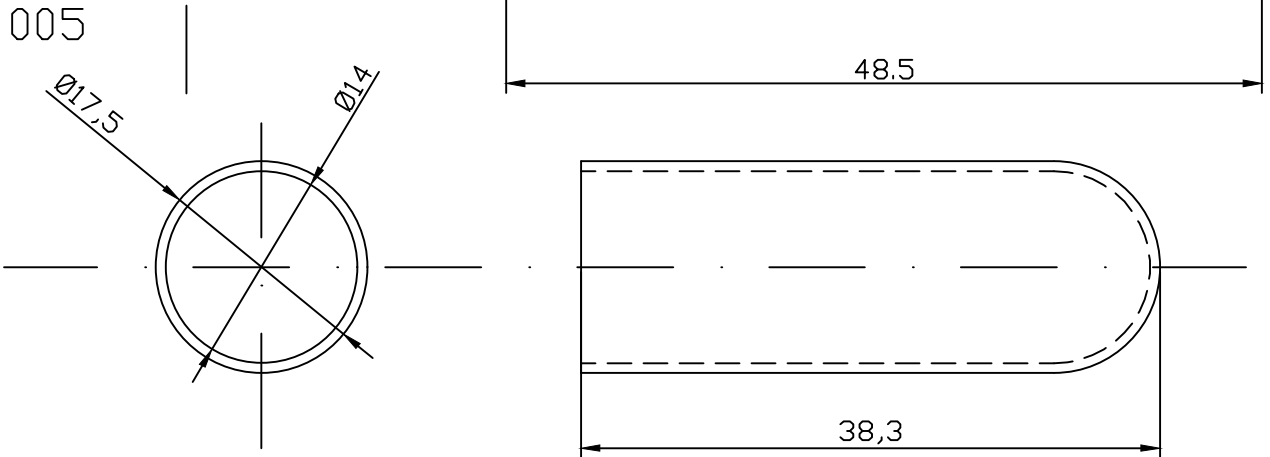
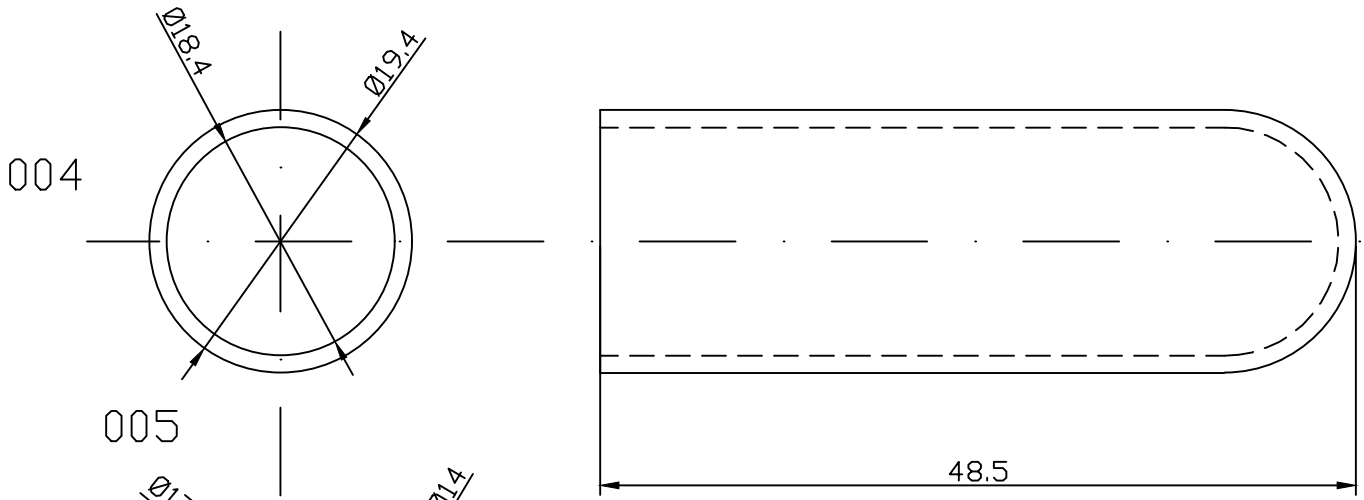
014a

014



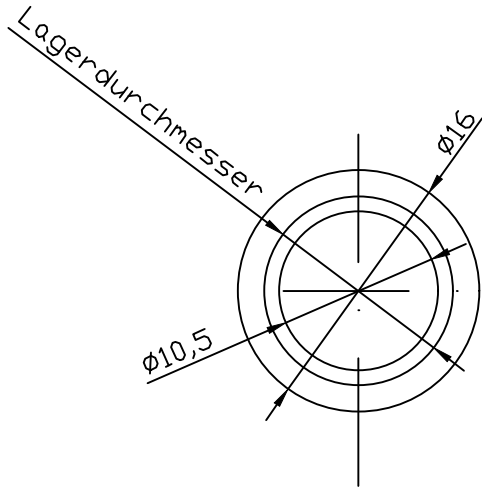
014b

TeilNr.: 003	Maßstab 2:1	Baugruppe Schwungradgruppe
Zeichner Blaßnig	Werkstoff Stahl	Projekt DAMPFI 14

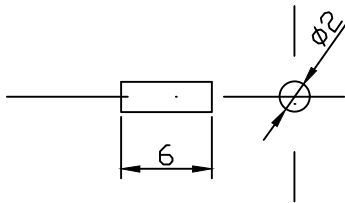


TeilNr.: 004-006	Maßstab 2:1	Baugruppe Verdrängergruppe
Zeichner Blaßnig	Werkstoff Stahl, Glas	Projekt DAMPFI 14

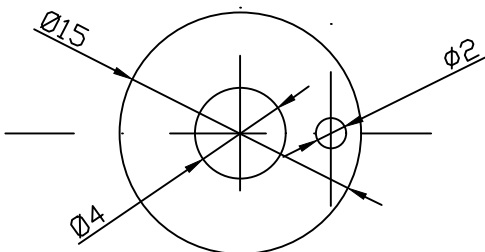
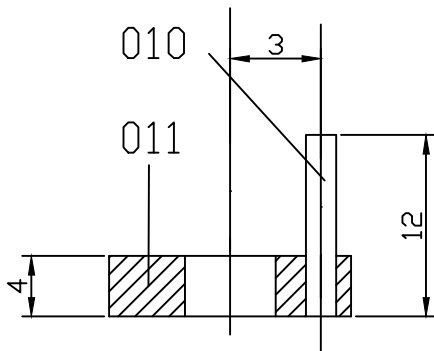
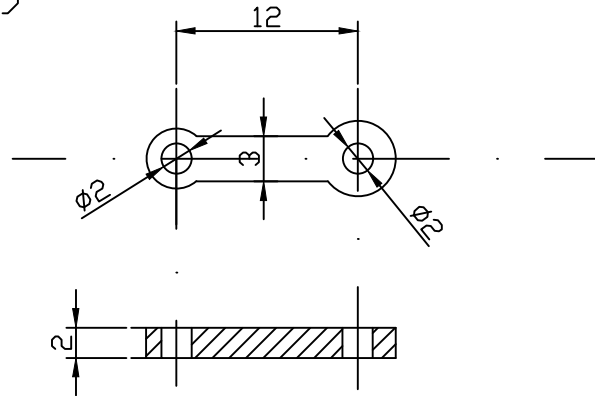
007



008

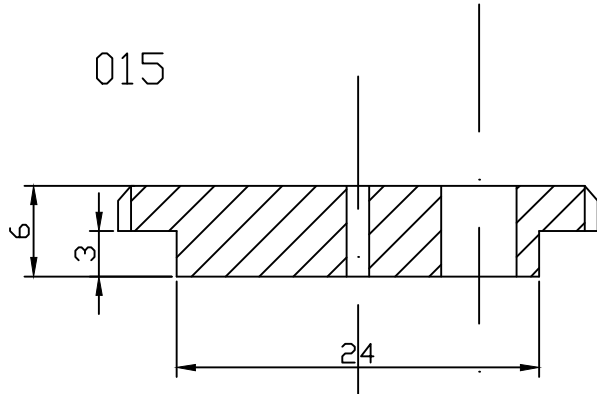


009

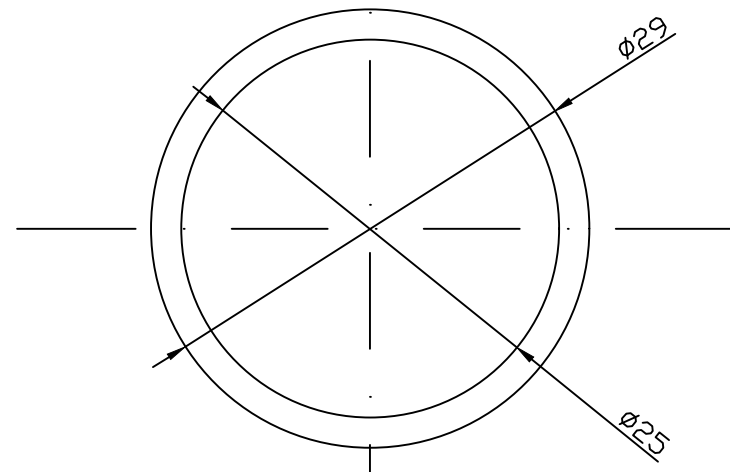
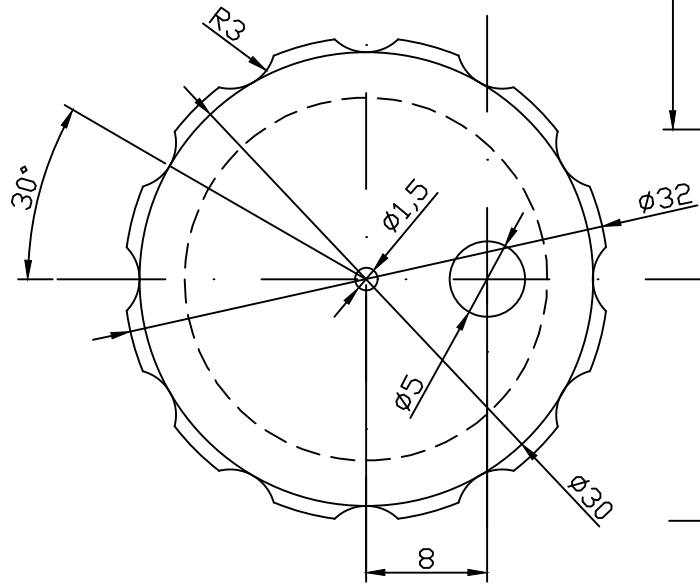
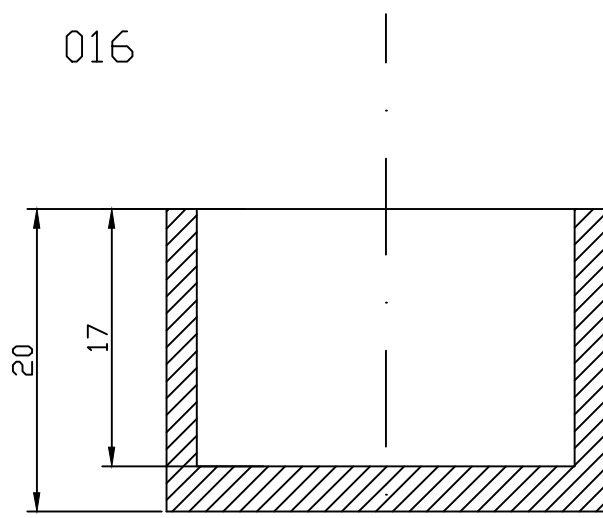


TeilNr.: 007-011	Maßstab 2:1	Baugruppe Kurbelgruppe
Zeichner Blaßnig	Werkstoff Stahl, Bronze	Projekt DAMPFI 14

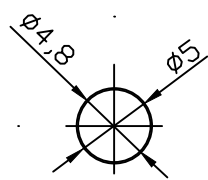
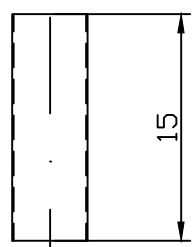
015



016

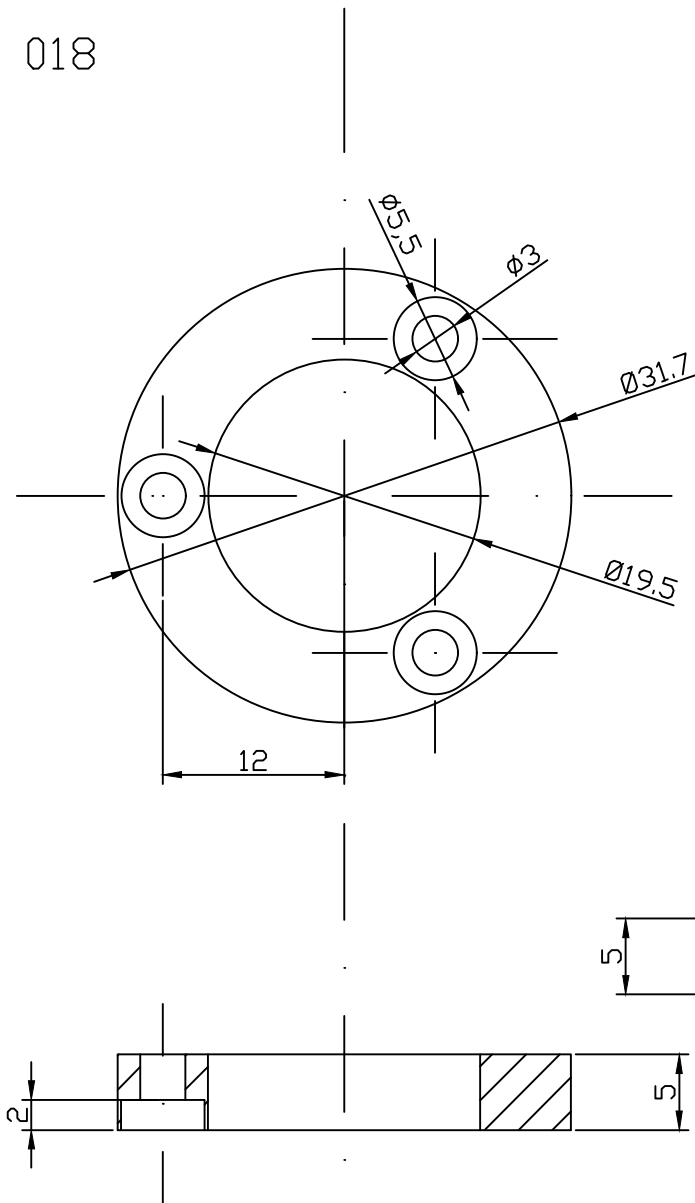


017

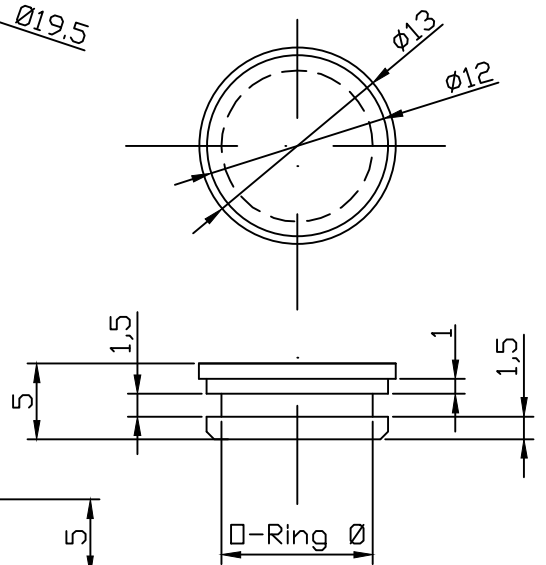


TeilNr.: 015-017	Maßstab 2:1	Baugruppe Brennergruppe
Zeichner Blaßnig	Werkstoff Stahl, Glas,	Projekt DAMPFI 14

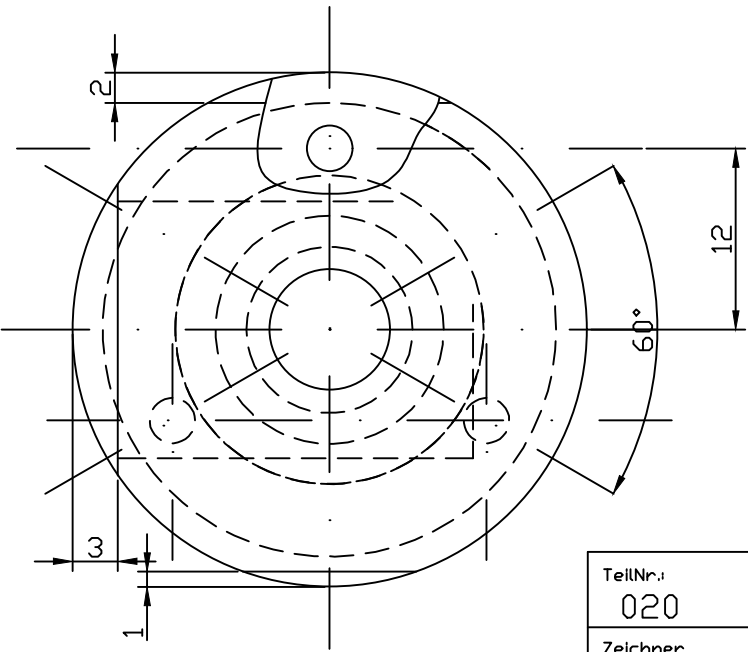
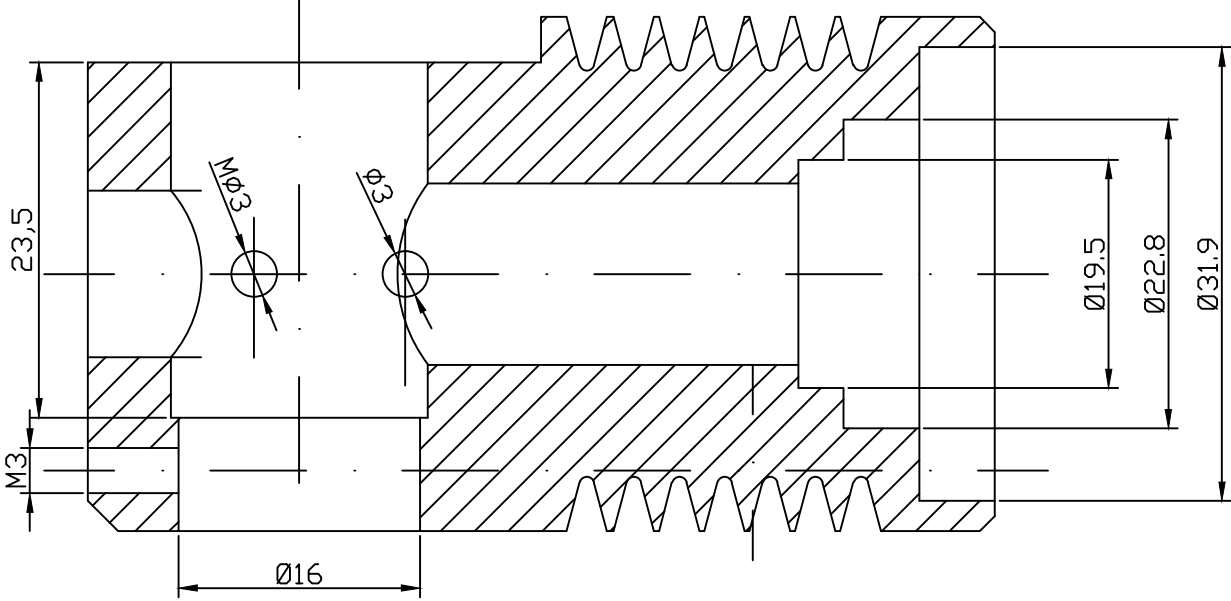
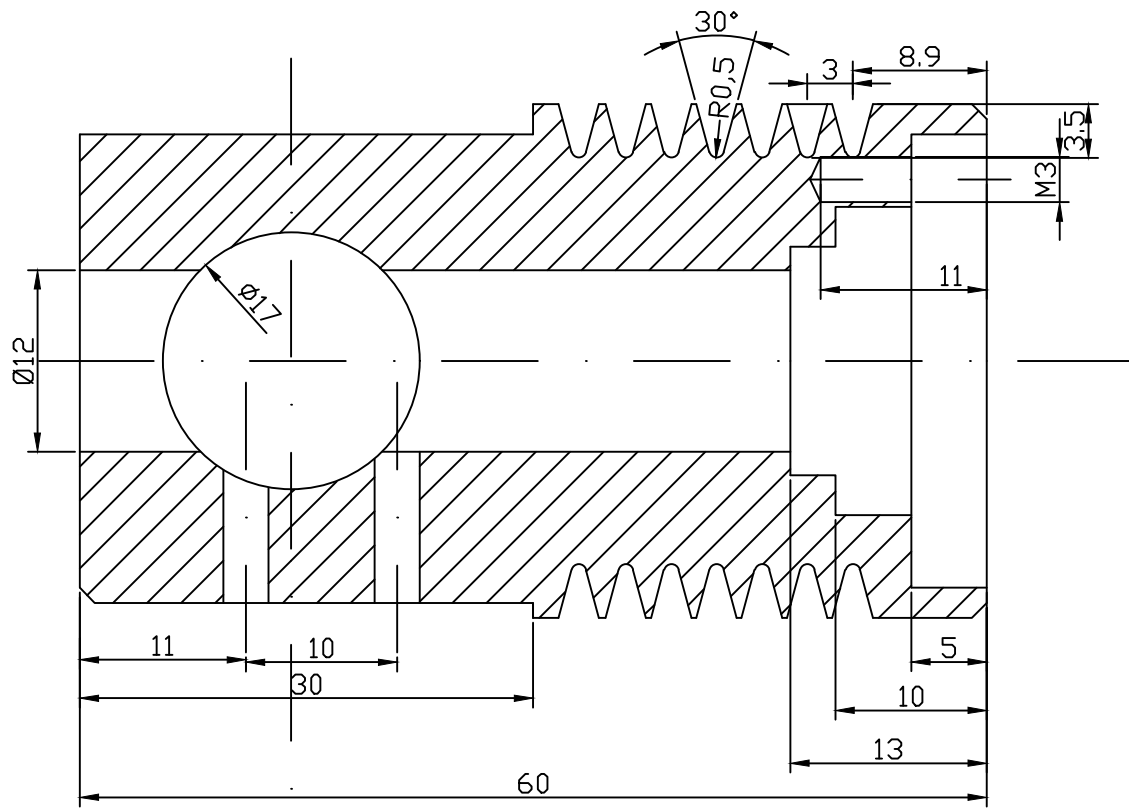
018



019



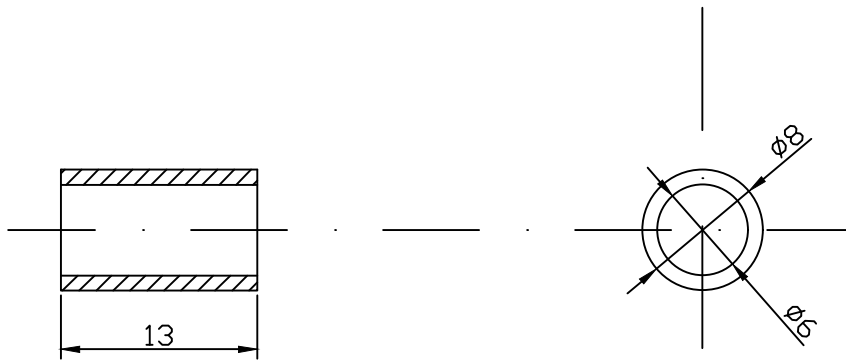
TeilNr.: 018 - 019	Maßstab 2:1	Baugruppe Zylinderdeckel
Zeichner Blaßnig	Werkstoff Stahl	Projekt DAMPFI 14



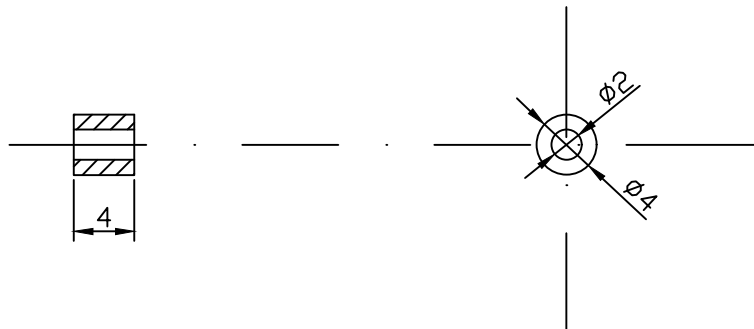
TeilNr.: 020	Maßstab 2:1	Baugruppe Arbeitszylinder
Zeichner Blaßnig	Werkstoff Stahl	Projekt DAMPFI 14



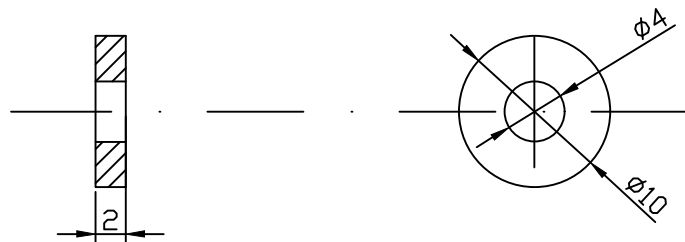
021



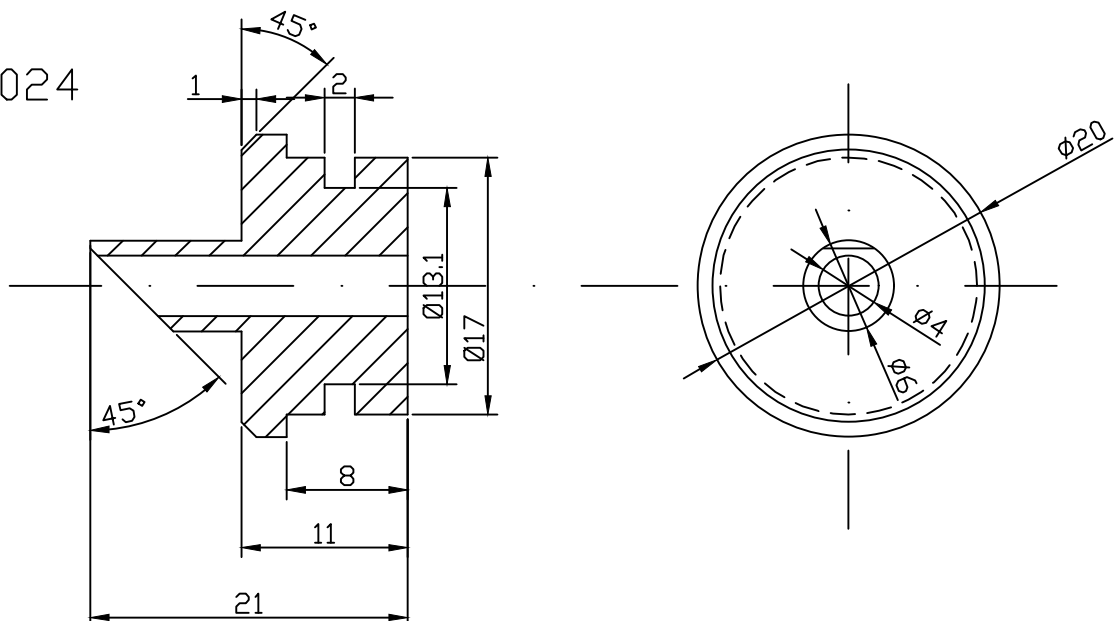
022



023



024



TeilNr.: 021 - 024	Maßstab 2:1	Baugruppe Diverses
Zeichner Blaßnig	Werkstoff Stahl, Mg	Projekt DAMPFI 14